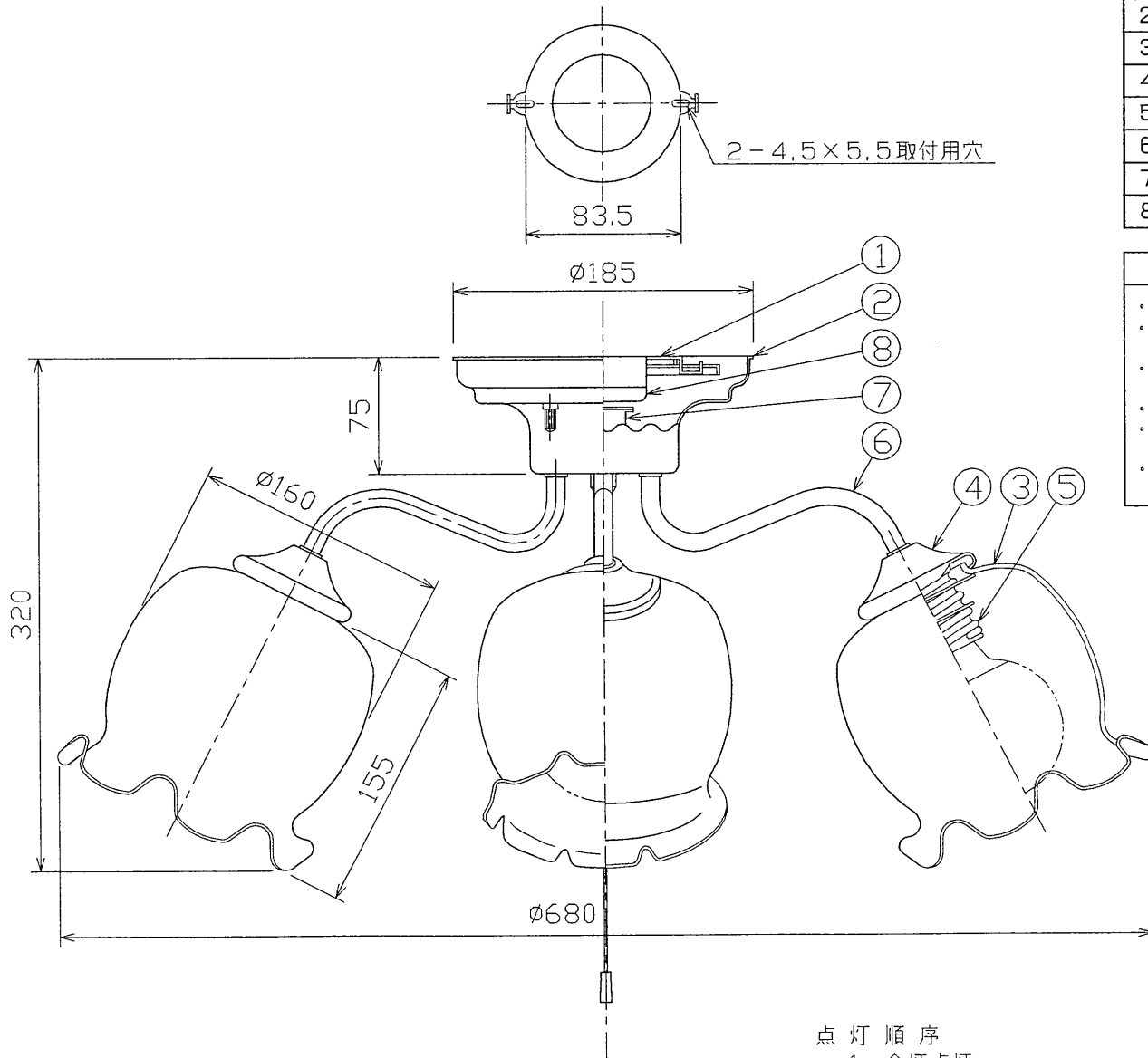


部番	部 品 名	個数	材 質	摘 要
1	取付金具	1	SGC	脱脂
2	本 体	1	SPC t1.2	金色メッキ
3	グ ロー ブ	4	ガラス	乳 白
4	グローブ受具	4	SPC	金色メッキ
5	ソケット	4	磁 器	白
6	ア ー ム	4	STKM	金色メッキ
7	スイッチ	1		DFM-1404 白
8	引掛シーリング	1	ユリア	DC5392 白

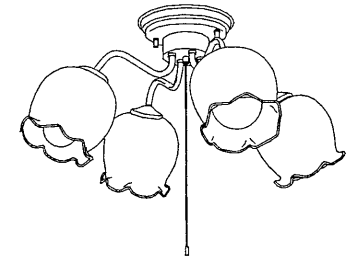


点 灯 順 序
 1. 全灯点灯
 2. 2灯点灯
 3. 消灯

△ 安全に関するご注意

- 必ず適合光源を使用してください。指定外の光源を使用すると火災の原因となります。
- 本器具は、5～35℃の温度範囲で使用するように設計してあります。
- 高温で使用すると火災の原因となります。
- 本器具は屋内専用です。屋外や、水気・湿気のある場所及び腐食性ガス等の発生する場所では使用できません。器具落下・感電の原因となります。
- 直射日光の当たる場所で使用しないでください。変色・変形・火災・短寿命の原因となります。
- 本器具は屋内専用ですので、風が吹く場所には使用できません。
- そのまま使用しますと器具落下の原因となります。
- 本器具は、天井直付専用です。指定以外の取付を行うと火災・器具落下の原因となります。天井の丈夫な場所に取り付けてください。

(ご注意) 調光器との組み合わせで使用することはできません。



【 2001/3末で生産完了! 】

グローブ取付：ネジモーガール方式

電圧 (V)	適合光源	質量 (kg)	形名	BFC-4000Z
100	ネオボールZ EFG14EL × 4	4.3	品名	
				東芝電球形蛍光灯シャンデリア
設計	担当	検図	承認	図番
(田邊)	(田邊)	(清水)	(中山)	F8903/C
単位 mm				第三角法
東芝ライテック株式会社				