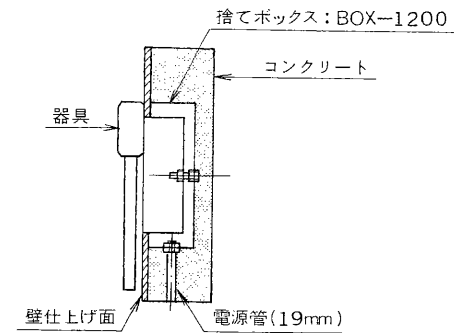
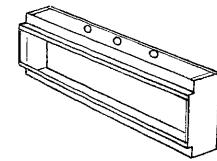
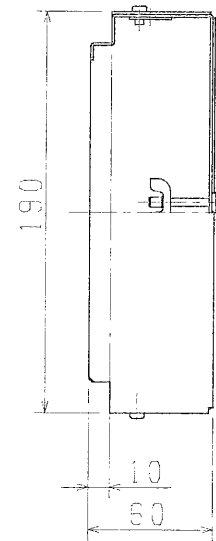
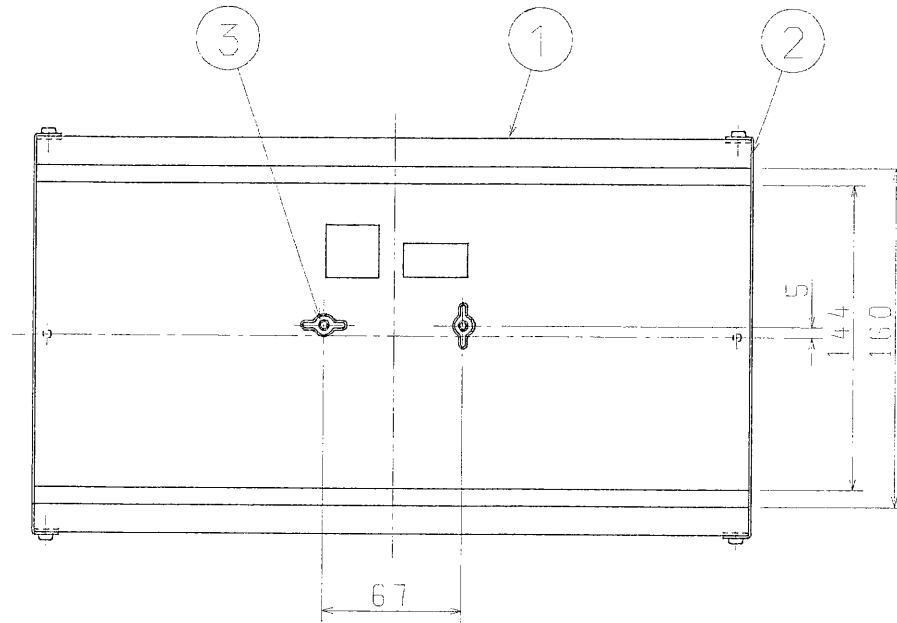


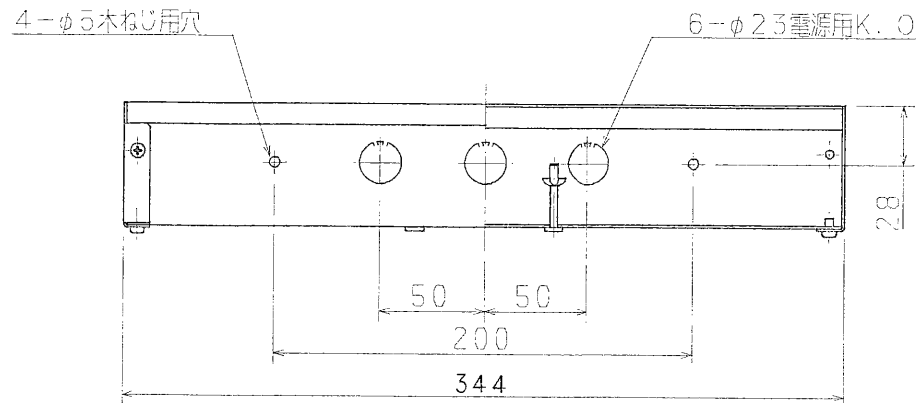
※施工上の注意とご使用上の注意はカタログ・取扱説明書をお読みください。

TOSHIBA (' 94. 1. 003) 2001. 11. 003

部番	部品名	個数	材質	備考
1	ボックス本体	1	SGC t1.2	
2	ボックス側板	2	SGC t1.2	
3	器具取付ねじ	2	SWRM	据アット M4用 3種
4				
5				
6				
7				
8				



注) 壁仕上げ面とボックス開口面は同面に設置してください。



生産完了

電圧	適合器具	質量	形名	BOX-1200
	FBK-110C FBK-2100	1.5 kg	品名	東芝避難口誘導灯用 捨てボックス
設計	担当	検図	承認	図番
松野	松野	山本	山本	F9707/C
単位	mm	第三角法		東芝ライテック株式会社