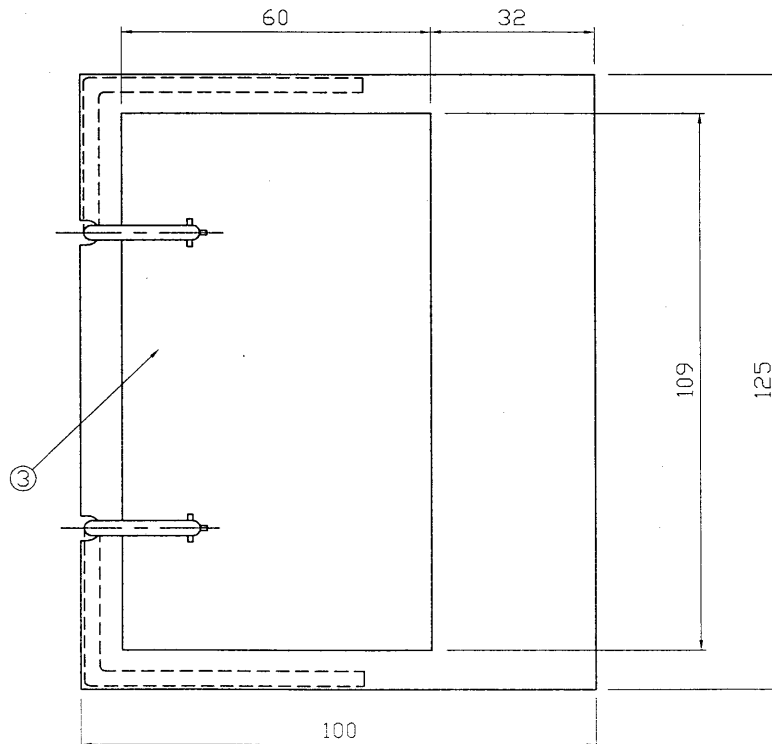
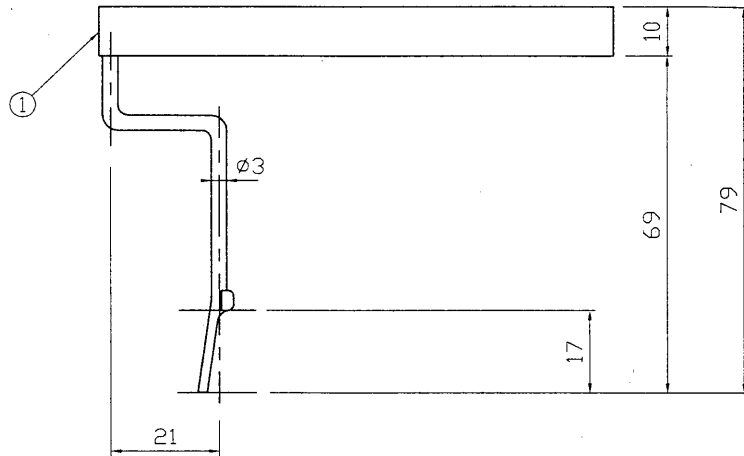
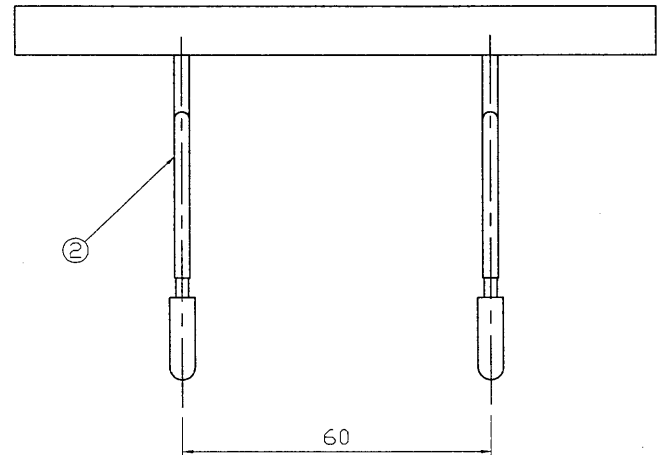


TOSHIBA

'93. 12. 162



部番	部品名	個数	材質	摘要
1	セード	1	SPC	メラミン焼付塗装, 白色
2	ロッド	2	SUS	
3	ガラスフィルター	1	板ガラス	t3.2
4				
5				
6				
7				
8				



BFS-500(R)	赤色, 蒸着処理
BFS-500(L)	青色, 蒸着処理

電圧 (V)	質量 (kg)	形名	BFS-500 (R), (L)
	0.2 kg	品名	東芝ブラケット用アクセサリ
設計	担当	検図	承認
松田	松田	竹田	松田
図番	Z 9190/A		発行
東芝ライテック株式会社			
単位	mm	第三角法	