

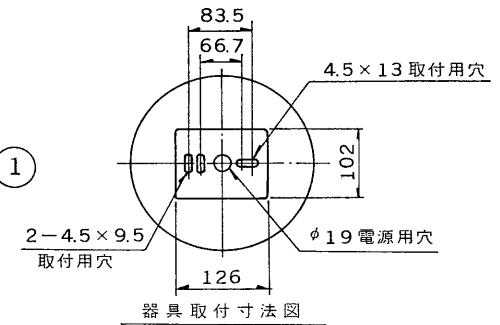
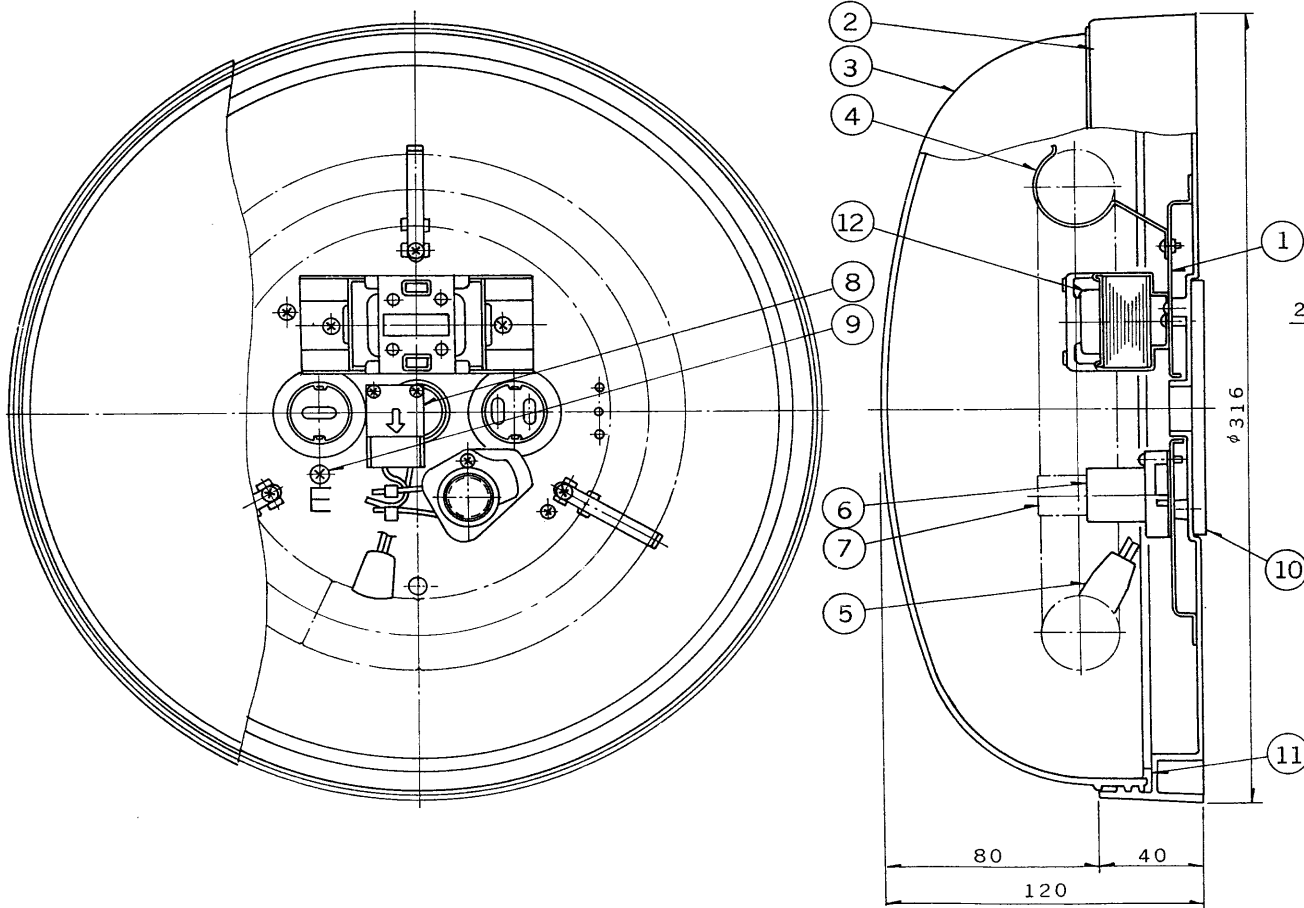
※施工上の注意とご使用上の注意はカタログ・取扱説明書をお読みください。

E17035A

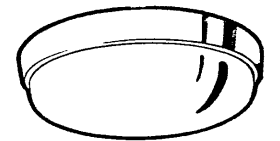
TOSHIBA

'97. 1. 188

部番	部品名	個数	材質	摘要	部番	部品名	個数	材質	摘要
9	接地端子	1	BsP	M4ビス	1	シャーシ	1	カラー鋼板 t0.6	表面：白色 裏面：クリーム色
10	ベースパッキン	1	発泡クロロレン	黒	2	ベース	1	スチロール	下表参照
11	グローブパッキン	1	発泡クロロレン	黒	3	グローブ	1	アクリル	乳白
12	安定器	1		FBC-20182	4	ランプホルダー	3	バネ鋼	電着塗装・白
					5	ランプソケット	1	ユリア	DFS-3402
					6	点灯管ソケット	1	ユリア	DFS-3705
					7	点灯管	1		FG-1E
					8	SL端子台	1		MWT-6



形名	ベース
FC-2833(W)	白
FC-2833(B)	ブルー
FC-2833(N)	グレー



電圧			適合光源			質量			防水性能		防湿・防雨形	
100V	FCL20N/18	1.2	× 1	kg	形名	FC-2833 (W), (B), (N)						
品名									東芝蛍光灯直付器具			
設計	担当	検図	承認	図番	F11254/D							
伊丹	橋本	清水	高橋	発行								
単位 mm				第三角法		東芝ライテック株式会社						