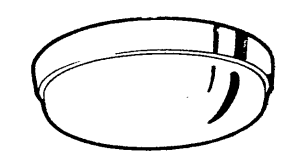
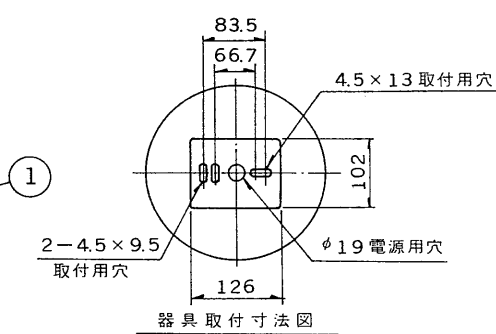
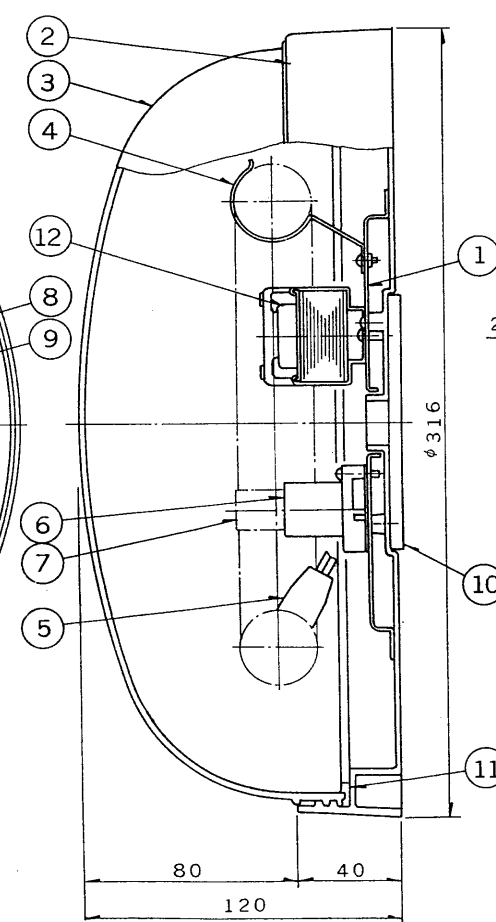
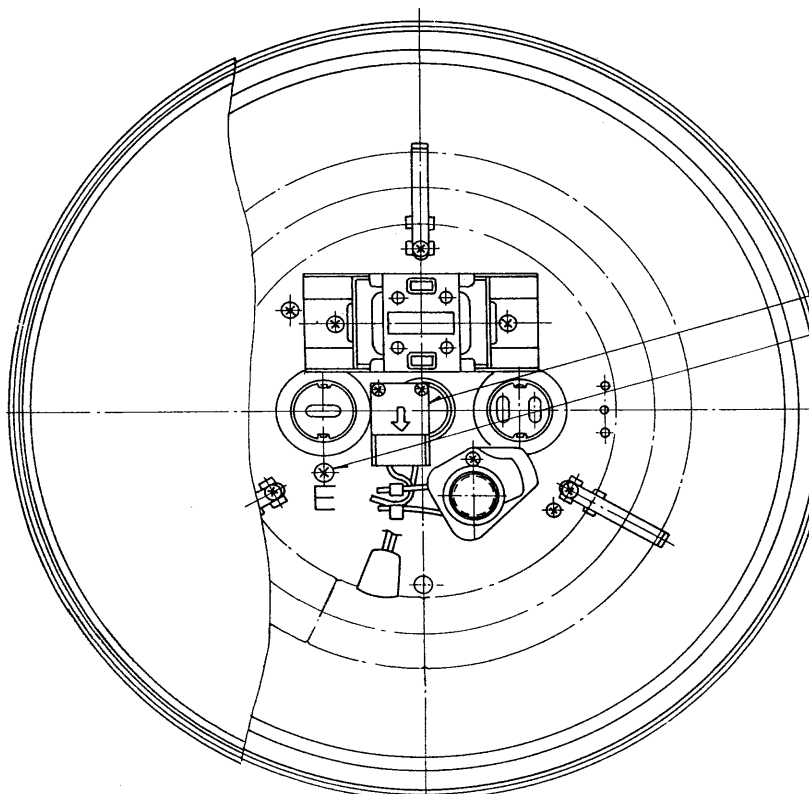


E17035A

TOSHIBA

'97. 1. 188

部番	部品名	個数	材質	摘要	部番	部品名	個数	材質	摘要
9	接地端子	1	BsP	M4ビス	1	シャーン	1	カラー鋼板 t0.6	表面：白色 裏面：クリーム色
10	ベースパッキン	1	発泡クロロブレン	黒	2	ベース	1	スチロール	ピンク
11	グローブパッキン	1	発泡クロロブレン	黒	3	グローブ	1	アクリル	乳白
12	安定器	1		FBC-20182	4	ランプホルダー	3	パネ鋼	電着塗装・白
					5	ランプソケット	1	ユリア	DFS-3402
					6	点灯管ソケット	1	ユリア	DFS-3705
					7	点灯管	1		FG-1E
					8	S L 端子台	1		MWT-6



『'97/3末で生産完了』

電圧	適合光源	質量	形名	防水性能	防湿・防雨形
100V	FCL20N/18 × 1	1.2 kg	FC-2833(P)		
設計	担当	検図	承認	図番	発行
伊丹	橋本	清水	高橋	F11254/C	
単位	mm	第三角法		東芝ライテック株式会社	