

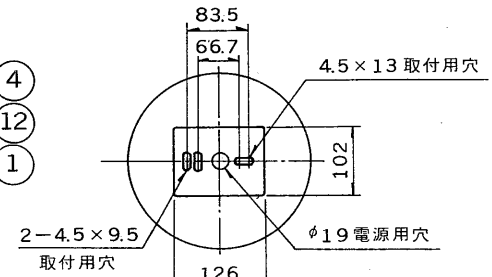
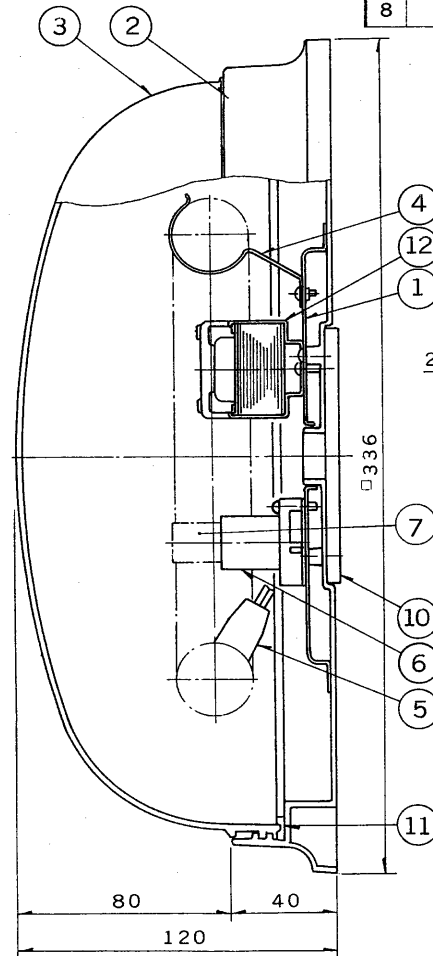
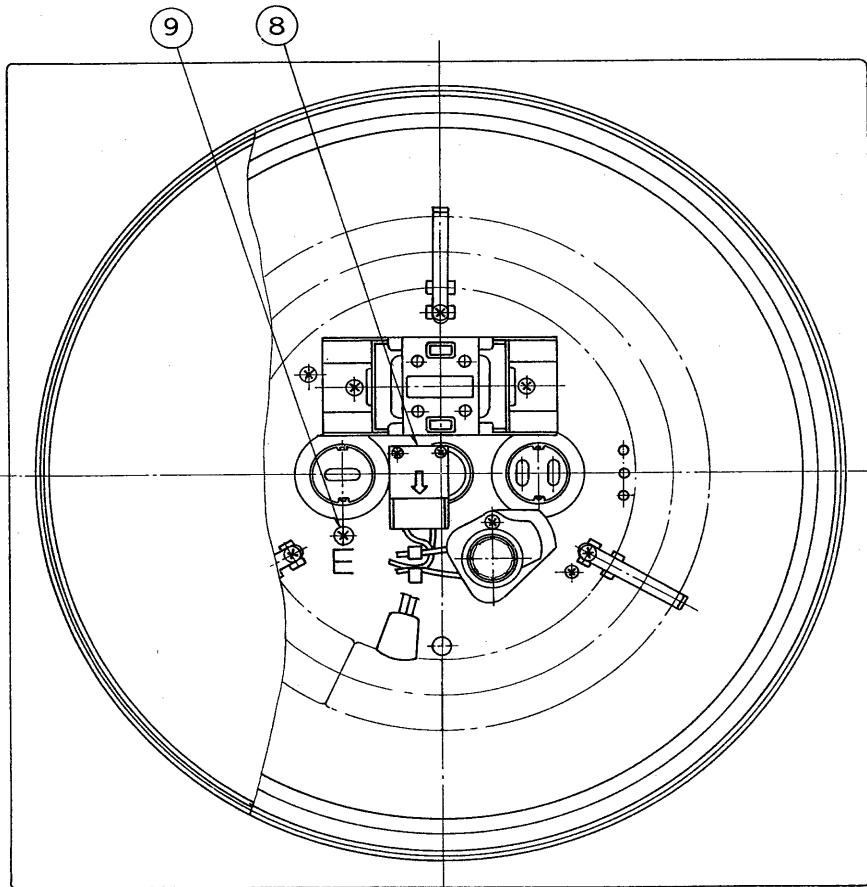
※施工上の注意とご使用上の注意はカタログ・取扱説明書をお読みください。

E:17035A

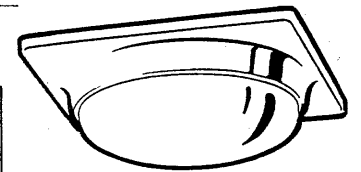
TOSHIBA

'96. 3. 188

部番	部品名	個数	材質	摘要	部番	部品名	個数	材質	摘要
9	接地端子	1	BsP	M4ビス	1	シャーンシ	1	カラー鋼板 t0.6	表面：白色 裏面：クリーム色
10	ベースバックイン	1	発泡クロロブレン	黒	2	ベース	1	スチロール	下表参照
11	グローブバックイン	1	発泡クロロブレン	黒	3	グローブ	1	アクリル	乳白
12	安定器	1		FBC-20182	4	ランプホルダー	3	パネ鋼	電着塗装・白
					5	ランプソケット	1	ユリア	DFS-3402
					6	点灯管ソケット	1	ユリア	DFS-3705
					7	点灯管	1		FG-1E
					8	SL端子台	1		MWT-6



器具取付寸法図



形名	ベース
FC-2834(W)	白
FC-2834(P)	ピンク
FC-2834(B)	ブルー
FC-2834(N)	グレー

防水性能 防湿・防雨形

電圧	適合光源	質量	形名	FC-2834 (W),(P) (B),(N)
100V	FCL20N/18 × 1	1.3 kg	品名	東芝蛍光灯直付器具
設計	担当	検図	承認	図番
(伊)	(橋)	(清)	(松)	F11255/B
単位	mm	第三角法	発行	

東芝ライテック株式会社