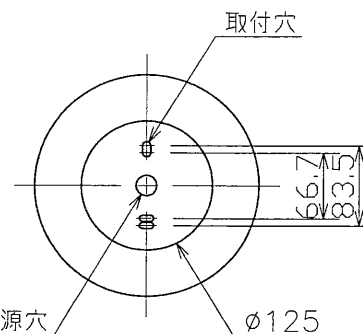
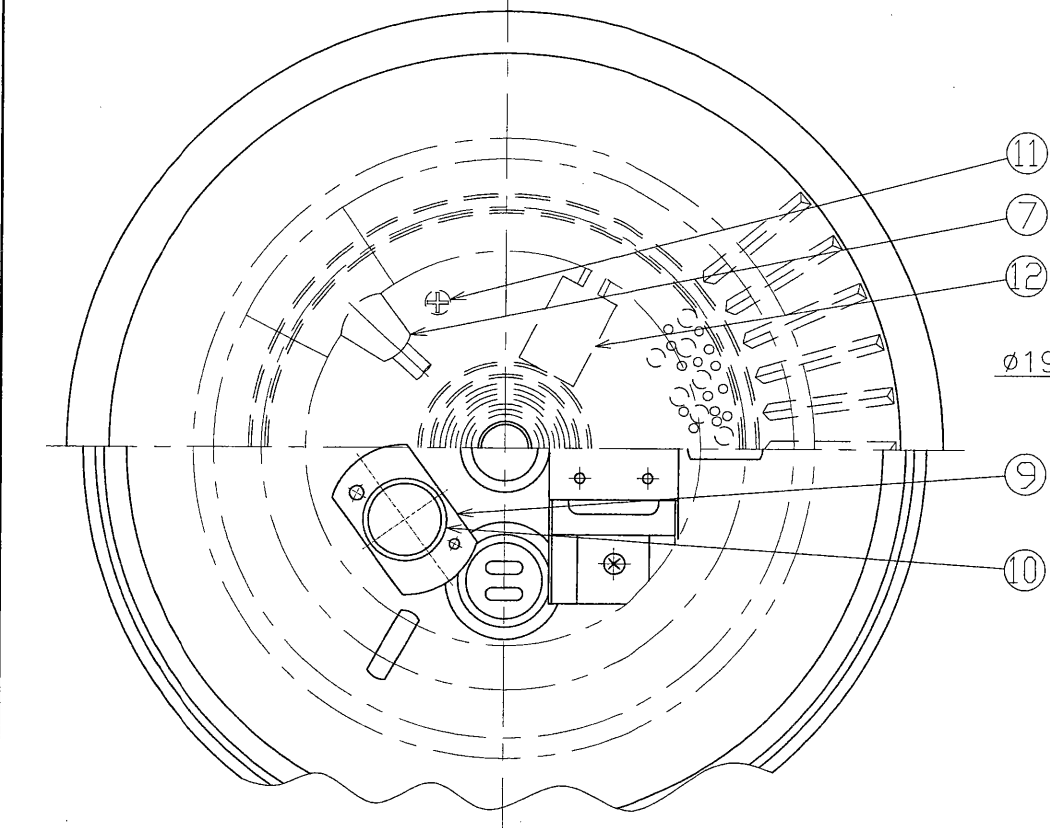
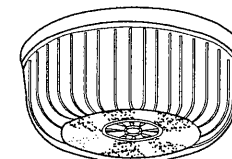


部番	部 品 名	個数	材 質	摘 要
1	シャーシ	1	印刷鉄板 t0.6	白
2	ベース	1	スチロール	白
3	ベースパッキン	1	発泡クロロレン	黒
4	グローパッキン	1	発泡クロロレン	黒
5	グローブ	1	スチロール	透明
6	ランプホルダー	3	SUP	白塗装
7	ランプソケット	1	ユリア	FCLソケット
8	ラ ン プ	1		FCL15
9	点灯管ソケット	1	ユリア	FS-707NW
10	点 灯 管	1		FG-1E
11	接 地 端 子	1	BsBM	M4
12	SL端子台	1		DFC-3619
13	安 定 器	1		FBC-15166 (~'99/9) FBC-15154 ('99/10~)



取付寸法図



**△安全に関するご注意**

- 必ず適合光源を使用してください。指定外の光源を使用すると火災の原因となります。
- この器具は、防水・防湿形です。 saunaなどの高温になる場所では使用できません。感電・過熱による火災の原因となります。
- 取り付けの際は取付面の凹凸を調べて平滑な所に取付けてください。また、電源穴を内側よりコーキングしてください。遮断物によっては、ボリ台・木台を使用してください。
- 湯気、水気の浸入による絶縁不良、感電の原因となります。
- この器具は、海岸に近い塩害地区には使用できません。早期の錆発生、落下の原因となります。
- この器具は、腐食性ガス雰囲気場所には使用しないでください。そのまま使用しますと、変質、変色、絶縁不良、器具の落下の原因となります。
- この器具は、振動の激しい場所には使用しないでください。そのまま施工されますと、器具の落下の原因となります。
- 本器具は、天井直付または壁付専用です。指定以外の取り付けを行うと火災・器具落下の原因となります。

【2003/5末で生産完了】

防水性能		防湿形	
表尺	同梱ランプ	質量	形名
100	FCL15×1	1.0	FC-1500N
			品名
			東芝蛍光灯直付器具
設計	担当	検図	承認
図番	F11247/E		
単位	mm		第三角法
<b>東芝ライテック株式会社</b>			