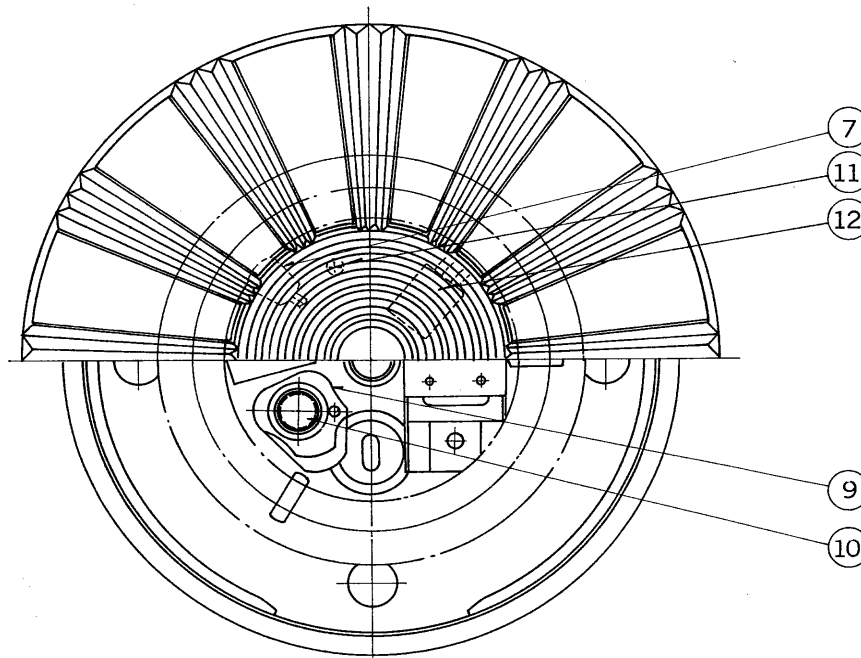
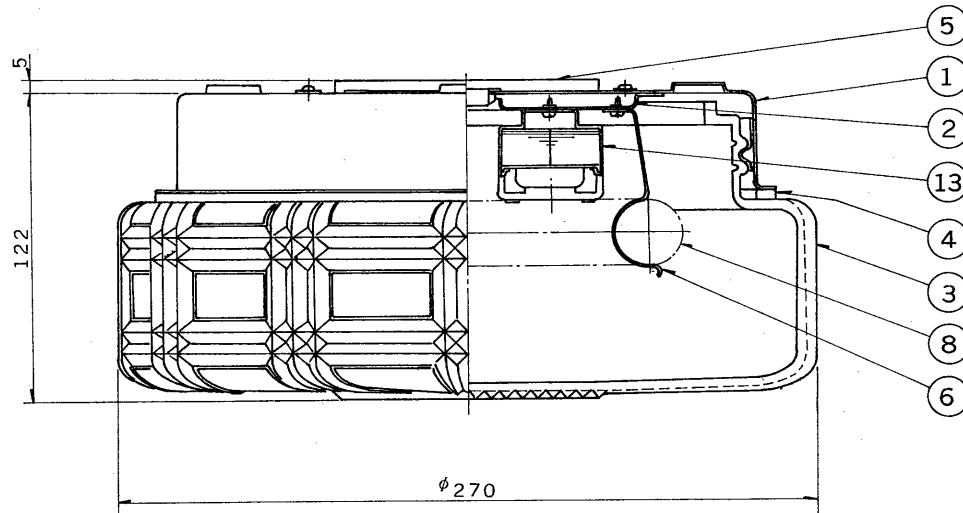


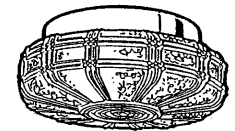
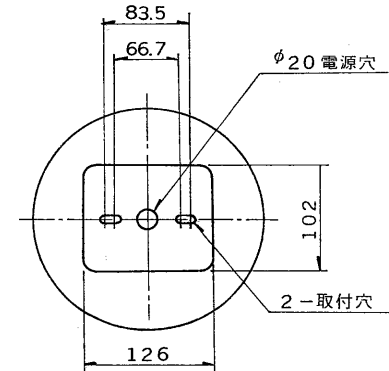
E17025A

TOSHIBA

'96. 3. 188



部番	部品名	個数	材質	摘要
1	ベース	1	SPC t0.6	メラミン焼付塗装・黒
2	シャーシ	1	SPG t0.6	
3	グローブ	1	ガラス	
4	グローブパッキン	1	EPR	黒
5	ベースパッキン	1	クロロレン	黒
6	ランプホルダー	3	SUS	
7	ランプソケット	1	ユリア	DFS-3402
8	ランプ	1		FCL15
9	点灯管ソケット	1	ユリア	DFS-3705
10	点灯管	1		FG-1E
11	接地端子	1	BsBM	M4
12	SL端子台	1	ナイロン	
13	安定器			FBC-15166



取付寸法図

【'96/3末で生産完了】

防水性能			防湿・防雨形	
電圧	適合光源	質量	形名	FC-1504
100V	FCL15×1	2.3 kg	品名	
			東芝蛍光灯直付器具	
設計	担当	検図	承認	図番
				F10876/C
単位 mm				発行
第三角法				東芝ライテック株式会社