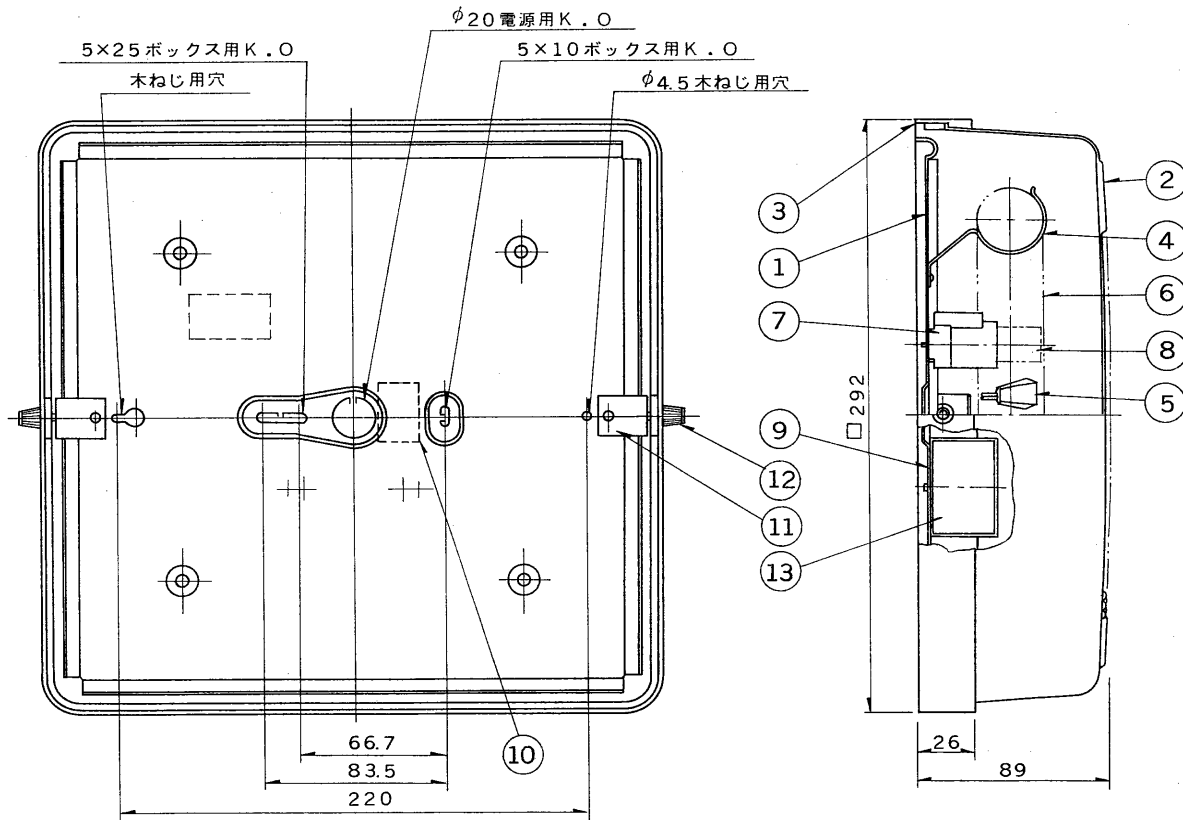


※施工上の注意とご使用上の注意はカタログ・取扱説明書をお読みください。

E 27035

TOSHIBA

'96. 1. 001



部番	部品名	個数	材質	摘要
1	シャーシ	1	SPC t0.4	メラミン焼付塗装・白
2	セード	1	スチロール	クリアー
3	枠	4	HISチロール	黒
4	ランプホルダー	3	SK	メラミン焼付塗装・白
5	ランプソケット	1	ユリア	DFS-3402
6	ランプ	1		FCL20W/18
7	点灯管ソケット	1	ユリア	DFS-2705N(FS-707N)
8	点灯管	1		FG-1E
9	放熱板	1	AIH-H	
10	端子台	1	ユリア	DFC-3613
11	セード取付金具	2	SPG	
12	セード取付ねじ	2	HISチロール	黒
13	安定器	1		20W用

『'96/3末で生産完了』

床置取付不可
セード取付：横ねじ方式

電圧	適合光源	質量	形名	FC-2852
100V	FCL20W/18 × 1	1.3 kg	品名	
設計	担当	検図	承認	図番
				F1944/F
単位	mm	第三角法		発行
				東芝ライテック株式会社

<生産完了 1996年03月31日>