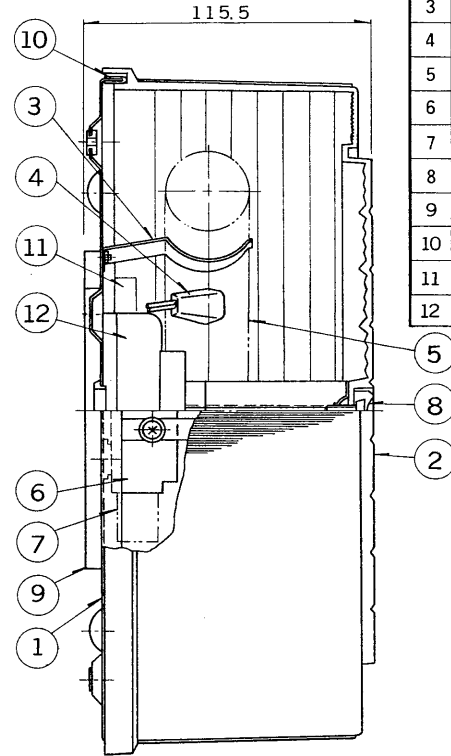
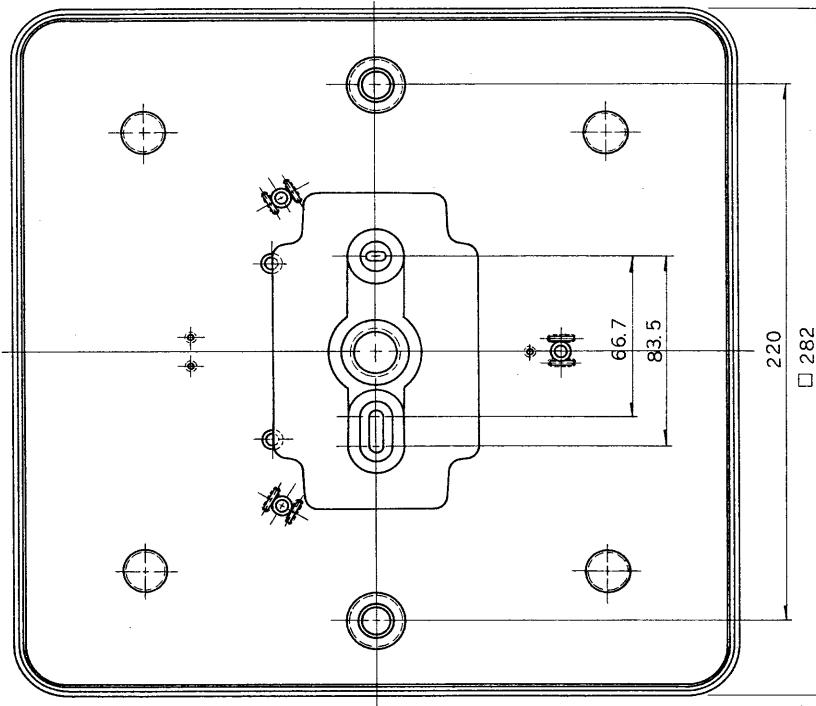


※施工上の注意とご使用上の注意はカタログ・取扱説明書をお読みください。

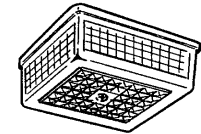
E17035A

TOSHIBA

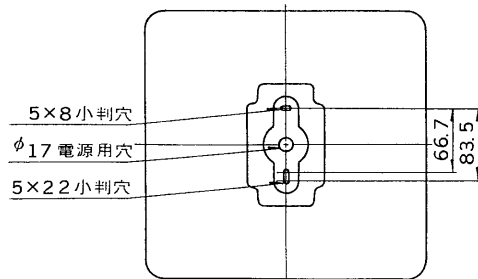
'98. 1. 001



| 部番 | 部品名 | 個数 | 材質 | 摘要 |
|----|-----------|----|---------|----------------------|
| 1 | シャーシ | 1 | SPC | メラミン焼付塗装・アイボリー |
| 2 | セード | 1 | スチロール | 透明 |
| 3 | ランプホルダー | 3 | SK | メラミン焼付塗装・白 |
| 4 | ランプソケット | 1 | ユリア | DFS-3402 |
| 5 | ランプ | 1 | | FCL20W/18 |
| 6 | 点灯管ソケット | 1 | ユリア | DFS-2704N(DFS-2701N) |
| 7 | 点灯管 | 1 | | FG-1E |
| 8 | 化粧ねじ | 1 | HISチロール | 乳白 |
| 9 | ボックス用パッキン | 1 | | 白 |
| 10 | パッキン | 1 | クロロブレン | 白 |
| 11 | 端子台 | 1 | ユリア | DFC-3613 |
| 12 | 安定器 | 1 | | 20W用 |



床置取付不可
セード取付：飾りねじ方式



5×8小判穴
φ17電源用穴
5×22小判穴

【'98/3末で生産完了】

| 防水性能 | | 防湿形 | |
|--------------------|------------------|-------|---------|
| 電圧 | 適合光源 | 質量 | 形名 |
| 100V | FCL20W/18 × 1 | 1.8kg | FC-2815 |
| 設計 | 担当 | 検図 | 承認 |
| 山田 | 遠藤 | 清水 | 手井 |
| 品名 | 東芝蛍光灯直付器具 | | |
| 図番 | F1392/H | | |
| 発行 | - | | |
| 東芝ライテック株式会社 | | | |
| 単位 | mm | 第三角法 | |

<生産完了 1998年03月31日>