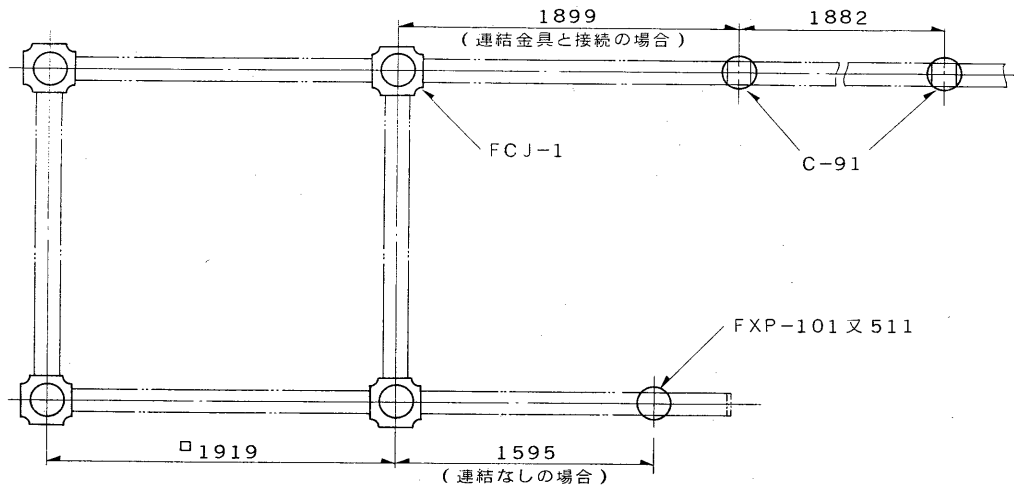


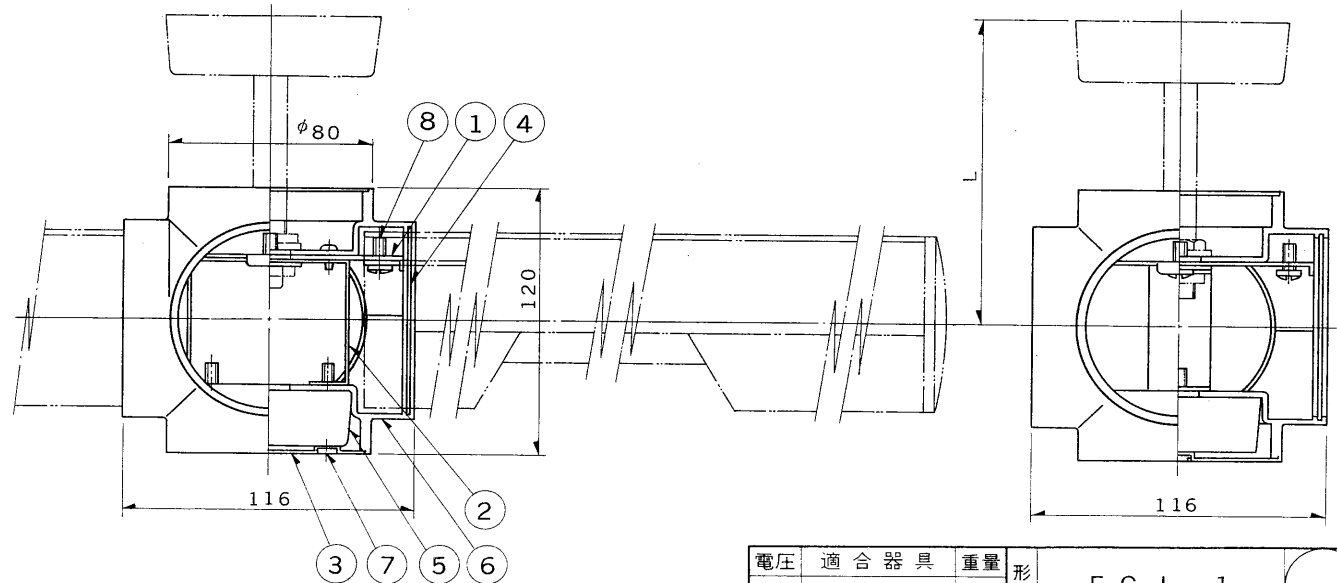
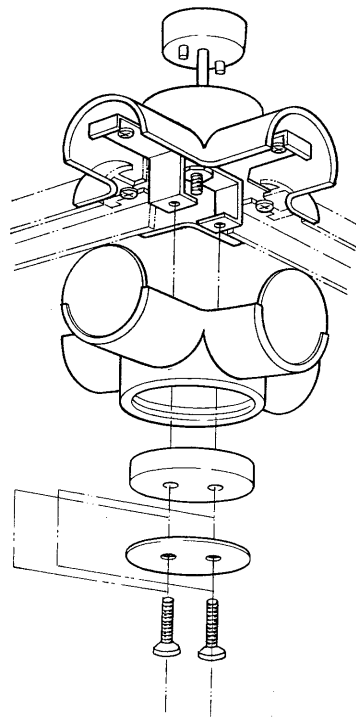
※施工上の注意とご使用上の注意はカタログ・取扱説明書をお読みください。

E11255A

'92. 11. 00.1



部番	部品名	個数	材質	摘要
1	十字金具	1	SPG	
2	シーリング取付金具	1	SPG	
3	シーリングカバー	1	カラー鉄板	黒
4	クロスカバー	2	カラー鉄板	黒
5	ローゼット	1	フェノール	DC5152
6	カバー	2	ABS	黒
7	M4サラ小ねじ	2	SWRM	黒染
8	M5バインド小ねじ	4	SWRM	MFZn



L寸法

吊装置 FXP-101 (別売)+FCJ-1使用の場合 L=125

吊装置 FXP-511 (別売)+FCJ-1使用の場合 L=535

電圧	適合器具	重量	形名	FCJ-1	
	FST-4100(S) FST-4100(W)	0.4 kg	品名		東芝蛍光灯器具 クロスジョインター
設計	担当	検図	承認	図番	F9386/C
達藤	藤	竹田	大滝	発行	-
単位	mm	第三角法		東芝ライテック株式会社	