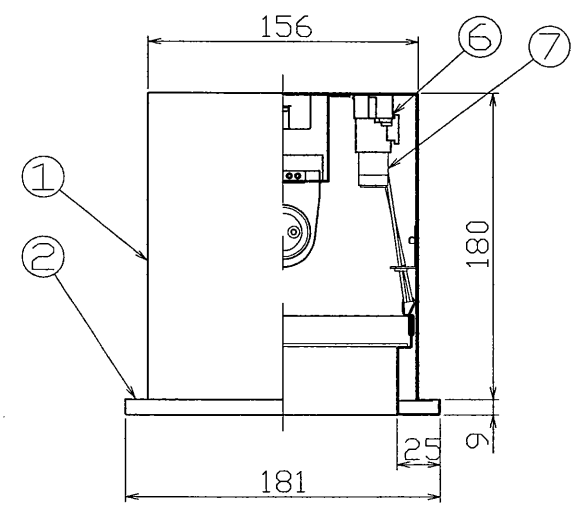
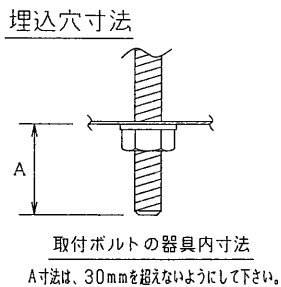


部番	部品名	個数	材質	摘要
1	本体	1	CGC t0.6	白
2	枠	1	SPC t0.8	メラミン焼付塗装・白
3	カバー	1	アクリル t1.8	乳白 マット仕上
4	ランプ	1		FL20ワット
5	ランプソケット	2	PC	DFS-6230
6	点灯管ソケット	1	PP	DFS-3711
7	点灯管	1		FG-1E
8	端子台	1	メラミンフェノール	DFC-3614
9	安定器	1		FBC-20184
10	取付バネ	4	SWC φ1.6	



⚠ 安全に関するご注意

この器具は断熱施工不可です。断熱材・防音材を使用する場合には、器具にかぶせたり、密着して使用しないでください。火災の原因になります。右図を参照してください。

反射板は確実に取り付けてください。落下の原因となります。

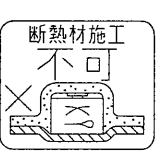
器具は、5～35℃の温度範囲で使用するように設計してあります。高温で使用すると火災の原因となります。

本器具は屋内専用です。屋外や、水気、湿気のある場所及び腐食性ガス等の発生する場所では使用出来ません。

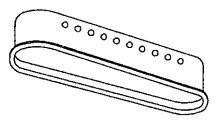
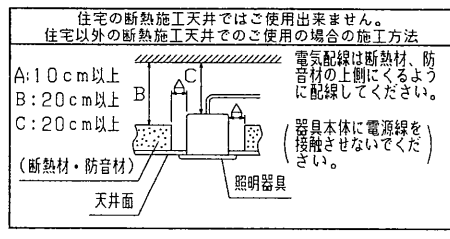
器具落下、感電の原因となります。

直射日光の当たる場所で使用しないでください。変色、変形、火災、短寿命の原因となります。

本器具は屋内専用ですので、風が吹く場所には使用出来ません。そのまま使用しますと器具落下の原因となります。



器具の取付け方
断熱材、防音材をご使用の場合は下図のように施工してください



電圧 (V)	点灯方式	質量 (kg)	形名	FR-21633N-GH
100	GH	3.8	品名	グロースタータ式 東芝蛍光灯器具 FL20X1
設計	担当	検図	承認	図番
原	原	渡	丸	F54612/C
単位 mm	第三角法		発行	
東芝ライテック株式会社				