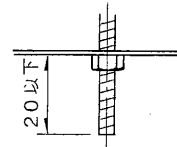
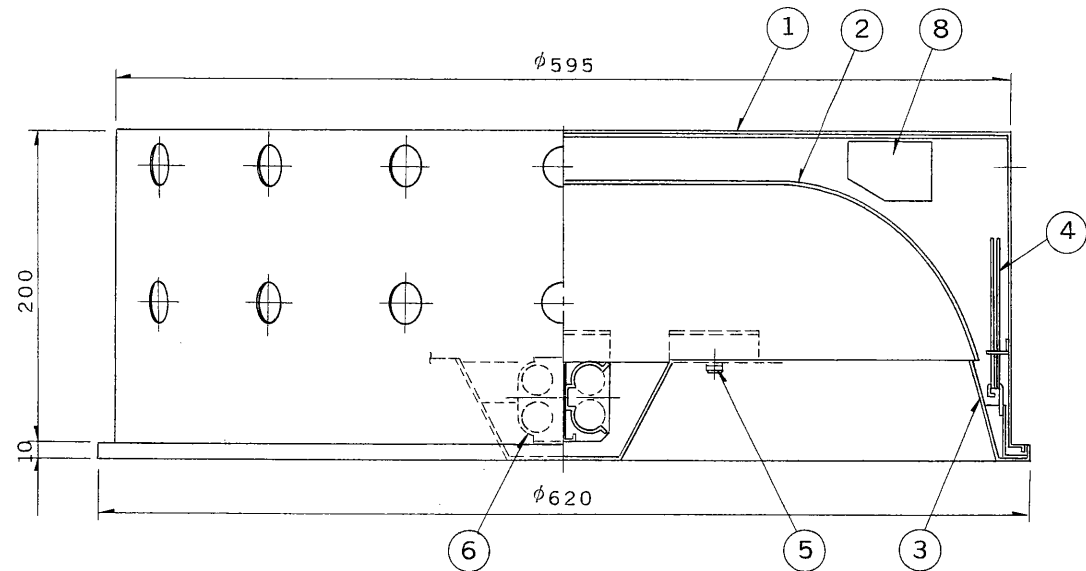


埋込穴寸法

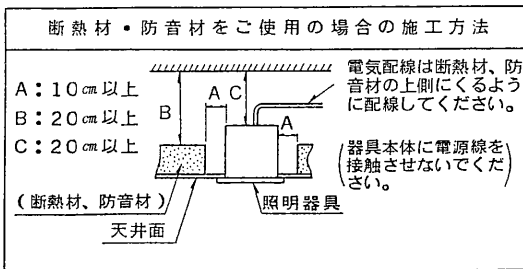
(ご注意)  
インサートボルトの  
器具内寸法

部番	部品名	個数	材質	摘要
1	シャーシ	1	SPC t0.8	メラミン焼付塗装・白
2	反射板	1	SPC t0.6	メラミン焼付塗装・白半艶消し
3	枠	1	SPC t0.6	メラミン焼付塗装・白半艶消し
4	枠取付パネ	3	SWP	
5	反射板止めねじ	3		M4
6	ランプソケット	2	メラミンフェノール	DFS-6417
7	端子台	1	PA	DFC-3621
8	安定器	1		36W器具内用

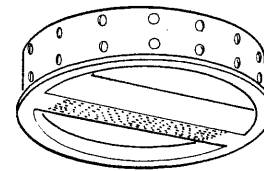


## 器具の取付け方

断熱材、防音材をご使用の場合は下図のように施工してください。



※ 特にランプ光色のご指定がない場合は、東芝コンパクト形蛍光灯ランプ FPL36EX-N(昼白色) の組合せとなります。



【グリーン購入法対象機種適合品】

電圧	点灯方式	質量	形名	FRZ-32791N-PS 電子式
100	PS	12.5 kg	品名	
200			東芝蛍光灯器具 FPL36×2	
設計	担当	検図	承認	図番
小嶋	龍野	本多	松下	F53740/C
単位	mm	第三角法		発行
<b>東芝ライテック株式会社</b>				