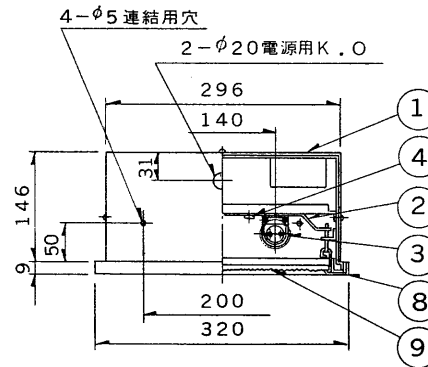
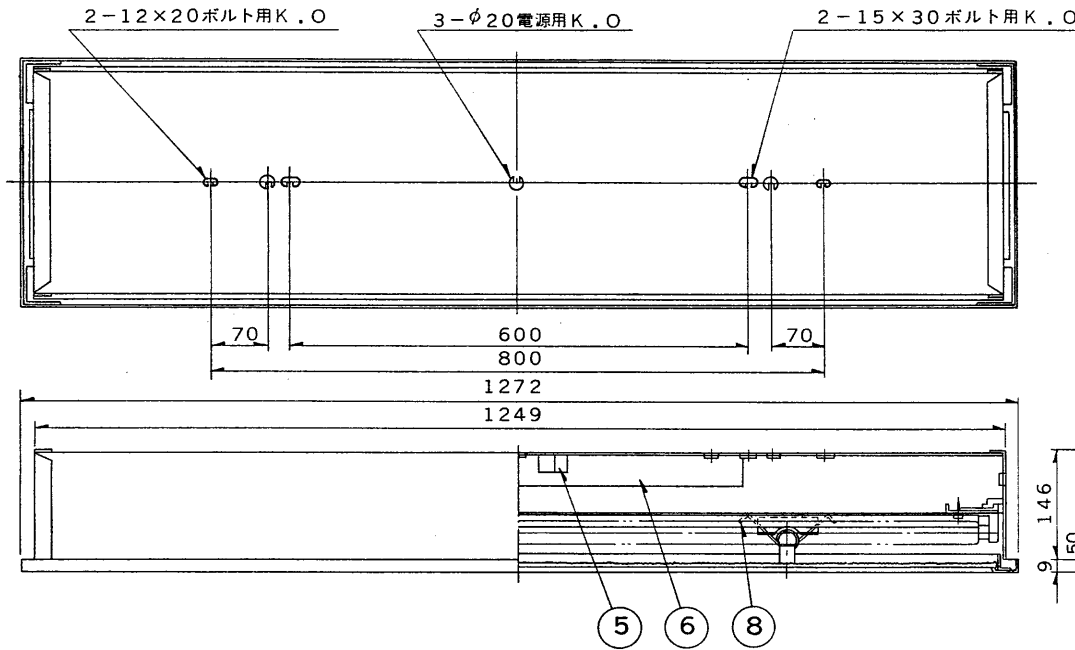
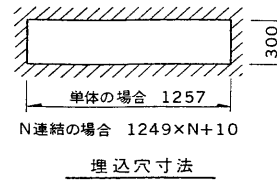
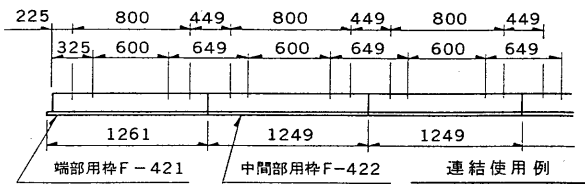
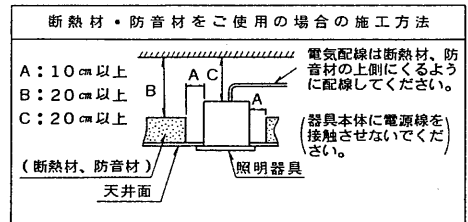


※施工上の注意とご使用上の注意はカタログ・取扱説明書をお読みください。



器具の取付け方
断熱材、防音材をご使用の場合は下図のように施工してください。



| 部番 | 部品名 | 個数 | 材質 | 摘要 |
|-----|---------|----|----------|--|
| 1 | シャーシ | 1 | SPC t0.6 | メラミン焼付塗装・白 |
| 2 | 反射板 | 1 | SCG t0.6 | 着色亜鉛鉄板・白 |
| 3 | ランプソケット | 4 | ユリア | DFS-6220 |
| 4 | 化粧ねじ | 2 | 頭部白色ユリア | (セットスクリュー) |
| 5 | 端子台 | 1 | ユリア | DFC-3609 |
| 6 | 安定器 | 1 | | FMB-2-401029(100V用) FMB-2-402029(200V用) |
| (7) | 枠 | 1 | | } (別売) 下表参照 |
| (8) | 枠取付パネ | 4 | SWP | |
| (9) | カバー | 1 | アクリル | |

| 形名 | 本体 | カバー | 単独用枠 | 端部用枠 | 中間部用枠 |
|-----------------|-------------|---------|--------|---------|---------------------------|
| FR-42503TBAL-PS | FR-42503-PS | CO-42TB | F-42AL | F-421AL | F-422AL (アルミ枠:アルマイト仕上) |

・連結の場合は端部用、中間部用の枠をご使用ください。
なお、その際は付属のボルト、ナットを用いて取り付けてください。

| | | | | |
|--------------------|------|---------|--------------------|-----------------|
| 電圧 | 点灯方式 | 質量 | 形名 | FR-42503TBAL-PS |
| 100 | PS | 10.5 kg | 品名 | 電子式 |
| 200 | | | 東芝蛍光灯器具 FLR40×2 | |
| 設計 | 担当 | 検図 | 承認 | 図番 |
| (山田) | (遠藤) | (佐藤) | (川並) | F51878/E |
| 単位 | mm | 第三角法 | 発行 | |
| 東芝ライテック株式会社 | | | | |