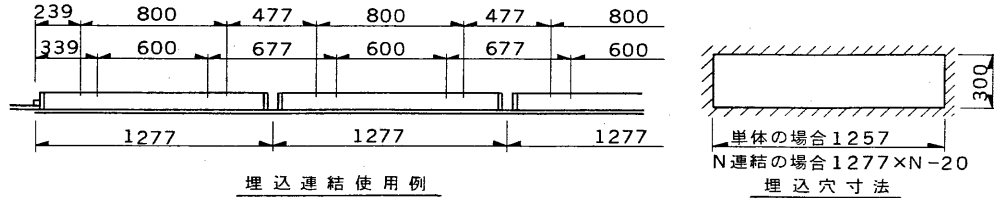


※施工上の注意とご使用上の注意はカタログ・取扱説明書をお読みください。

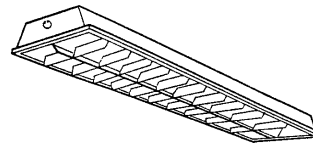
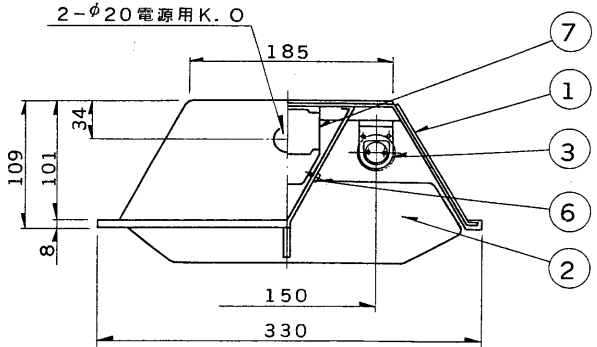
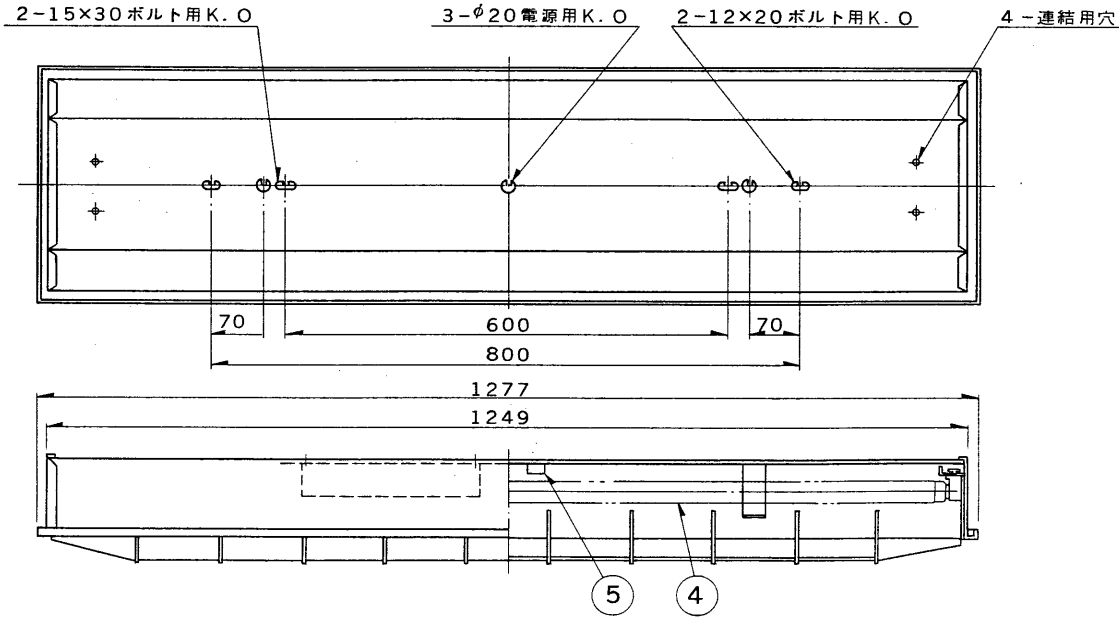
E 27035

'91.10 001



埋込連結使用例

N連結の場合1277×N-20  
埋込穴寸法



部番	部品名	個数	材質	摘要
1	反射笠	1	SPC t0.6	メラミン焼付塗装・白
2	バツフル	1	SPC t1.0	メラミン焼付塗装・白
3	ランプソケット	4	ユリア	DFS-6220
4	ランプ	2		
5	端子台	1	ユリア	DFC-3609
6	化粧ねじ	4	頭部白色 ユリア	(セットスクリュウ)
7	安定器	1		40W器具内用
8				

適合連結金具：C-90

電圧	点灯方式	重量	形名	FR-42714-RS ラピッドスタート方式
100	RS	9.0 kg	品名	
200			東芝蛍光灯器具 FLR40×2	
設計	担当	検図	承認	図番
(透藤)	(勝)	(山)	(金)	F50711/B
単位	mm	第三角法		発行
				東芝ライテック株式会社