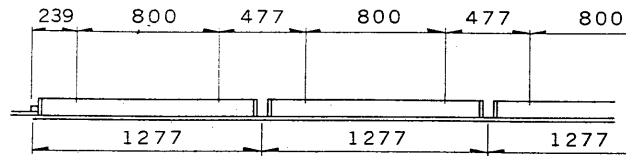
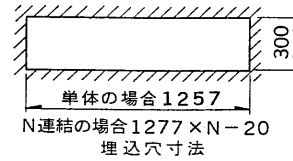


E 27035

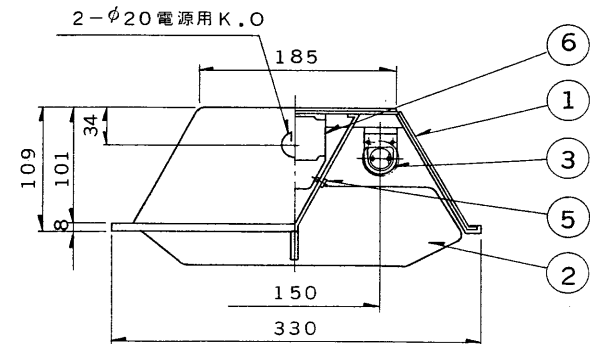
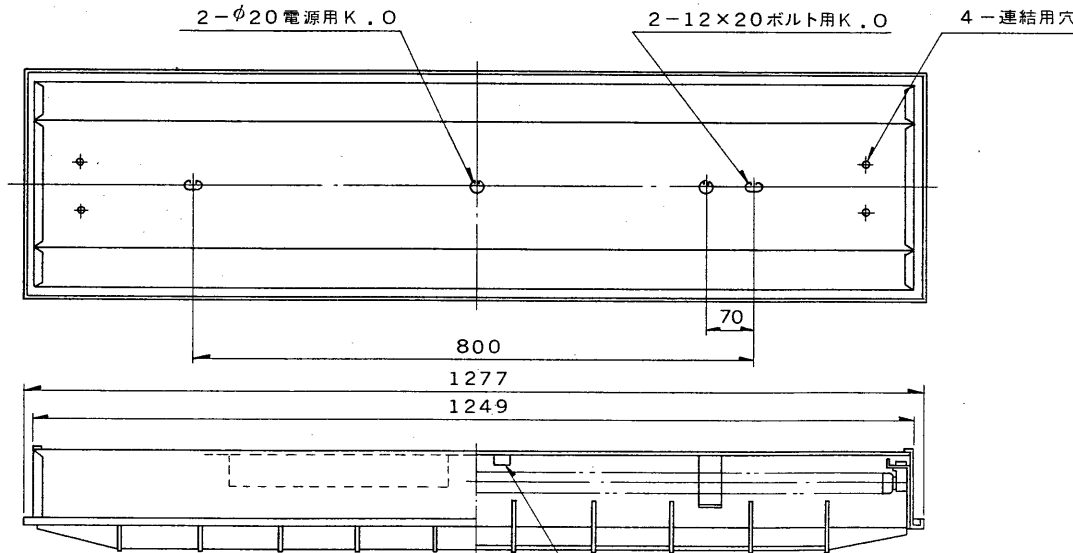
19110 001



埋込連結使用例

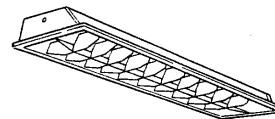
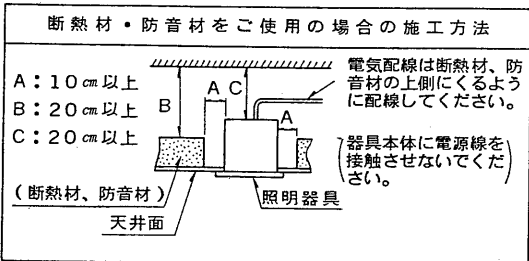


部番	部品名	個数	材質	摘要
1	反射笠	1	SPC t0.6	メラミン焼付塗装・白
2	バフフル	1	SPC t1.0	メラミン焼付塗装・白
3	ランプソケット	4	ユリア	DFS-6220
4	端子台	1	ユリア	DFC-3609
5	化粧ねじ	4	頭部白色ユリア	(セットスクリュー)
6	安定器	1		40W器具内用
7				
8				



器具の取付け方

断熱材、防音材をご使用の場合は下図のように施工してください。



適合連結金具：C-90

電圧	点灯方式	重量	形名	FR-42714-PS
100	PS	8.0 kg	電子式	
200			品名	東芝蛍光灯器具 FLR40x2
設計	担当	検図	承認	図番
達	勝	山	守	F50972/B
単位	mm	第三角法	発行	
				東芝ライテック株式会社