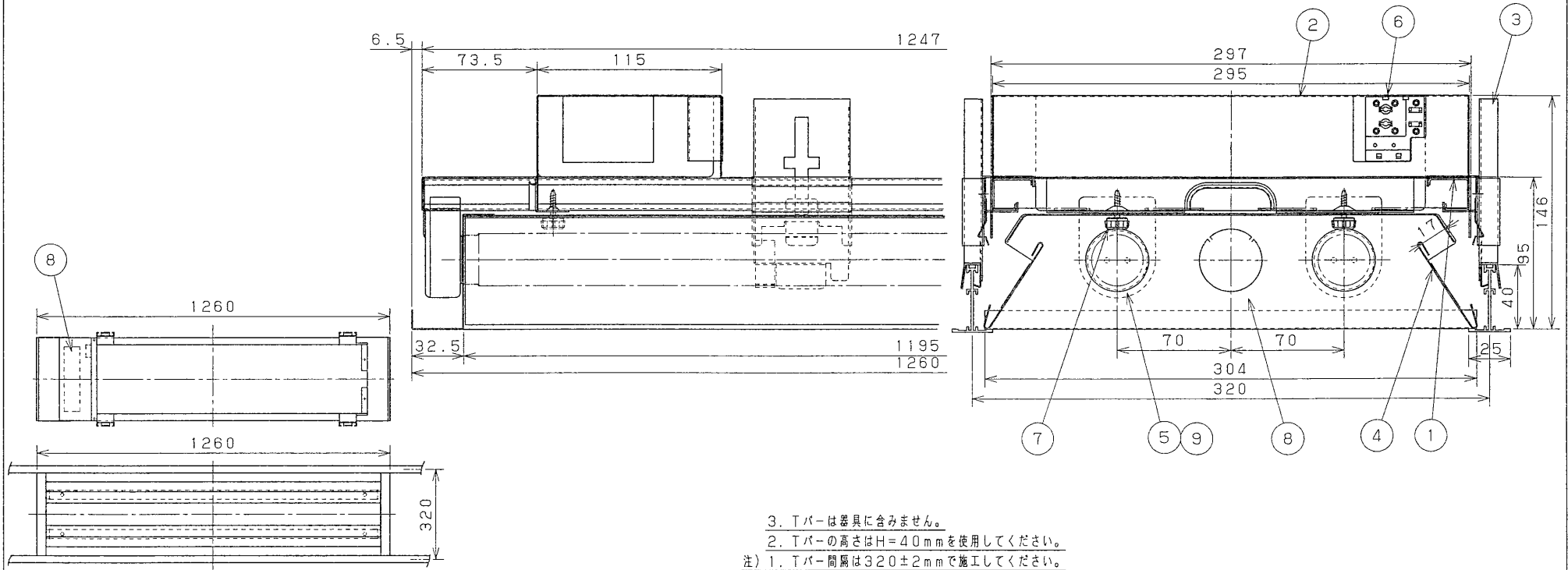


部番	部品名	個数	材質	摘要	部番	部品名	個数	材質	摘要
6	端子台	1	PA	DFC-3621	1	シャーシ	1	SGC t1.0	
7	化粧ねじ	4	頭部白色ユリア	(セットスクリュウ)	2	安定器BOX	1	SGC t0.6	
8	安定器	1		FRH-2-40226	3	取付金具	4	SGC t1.0	
9	ランプ	2		FLR40ワット	4	反射板	1	SPC t0.6	メラミン焼付塗装・白
					5	ランプソケット	4	ユリア	DFS-6217・DFS-6218



3. Tバーは器具に含みません。  
 2. Tバーの高さはH=40mmを使用してください。  
 注) 1. Tバー間隔は320±2mmで施工してください。

**▲安全に関するご注意**

- 本器具は、5～35℃の温度範囲で使用するように設計してあります。高温で使用しますと火災の原因となります。
- 本器具は屋内専用です。屋外や、水気・湿気のある場所及び腐食性ガス等の発生する場所では使用できません。器具落下・感電の原因となります。
- この器具は断熱施工不可です。断熱材・防音材を使用する場合には、器具にかぶせたり、密着して使用しないでください。火災の原因となります。右図を参照してください。
- 適合ランプ以外は使用しないでください。

器具の取付方  
 断熱材、防音材をご使用の場合は下図のように施工してください。

住宅の断熱施工天井ではご使用できません。  
 住宅以外の断熱施工天井でご使用の場合の施工方法

電気配線は断熱材、防音材の上側にくるように配線してください。  
 器具本体に電線露出を発生させないでください。

A: 10cm以上  
 B: 20cm以上  
 C: 20cm以上

断熱材施工不可

空調スリット容量0.04M<sup>2</sup>

電圧 (V)	点灯方式	質量 (kg)	形名	FRM-42421-RS
200	RS	7.5	品名	ラピッドスタート方式
			品名	東芝システム天井器具 FLR40X2 (3) 空調形
設計	担当	検図	承認	図番
				F52530/D
単位	mm	第三角法		発行
				東芝ライテック株式会社