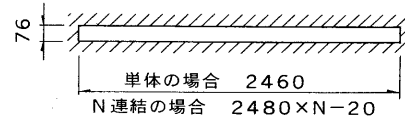


※施工上の注意とご使用上の注意はカタログ・取扱説明書をお読みください。

E17035A '90.8.001

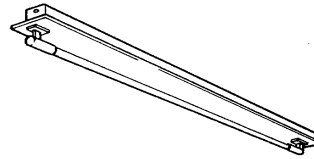
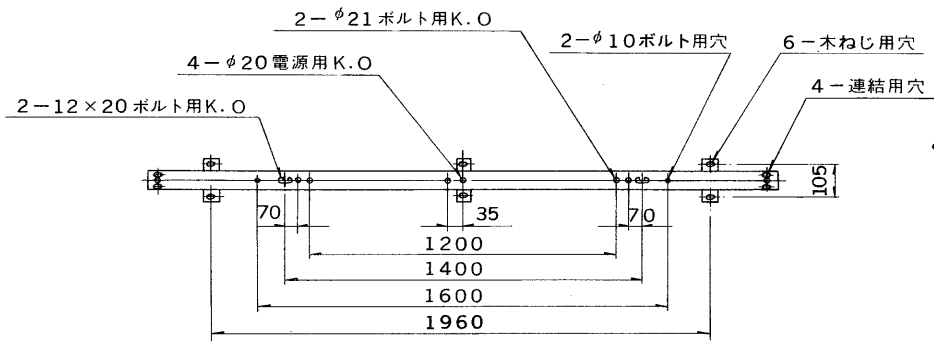
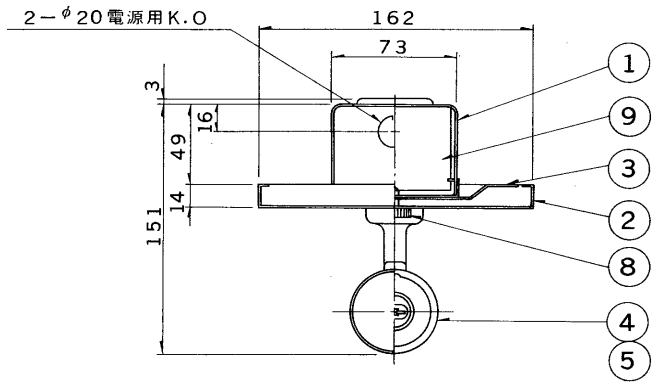
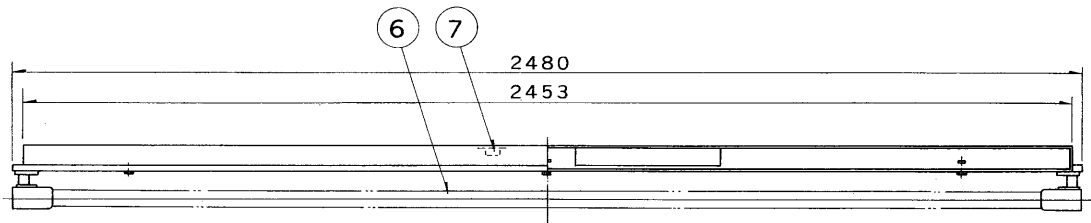
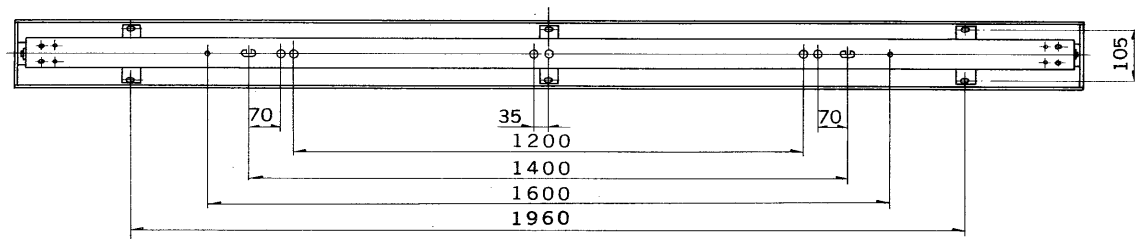
247	1960	520	1960	520	1960
427	1600	880	1600	880	1600
527	1400	1080	1400	1080	1400
627	1200	1280	1200	1280	1200

埋込連結使用例



埋込穴寸法

部番	部品名	個数	材質	摘要
1	シャーシ	1	SPC t0.6	メラミン焼付塗装・アイボリー
2	反射板	1	SPC t0.6	メラミン焼付塗装・白
3	固定金具	3	SPG t1.2	
4	ランプソケット組立	1		DFS-6211(可動側)
5	ランプソケット組立	1		DFS-6212(固定側)
6	ランプ	1		
7	端子台	1	ユリア	DFC-3609
8	化粧ねじ	3	SWRM	(セットスクリュウ)
9	安定器	1		110W器具内用



適合連結金具 C-86

「ランプ表面にホコリなどの汚れが付着しやすい場所には、密着導体が必要となります。器具をご注文の際、密着導体付をご指定ください。」

電圧	点灯方式	重量	形名	FST-10141-RS ラビッドスタート方式
100	RS	8.6kg	品名	
200			東芝蛍光灯器具 FLR110×1	
設計	担当	検図	承認	図番
遠藤	勝	中	寺	F5911/E
単位	mm	第三角法	発行	
				東芝ライテック株式会社