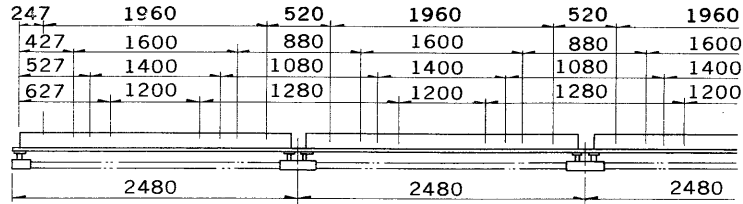
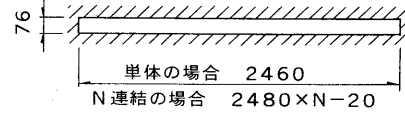


E17035A

'90. 8. 001

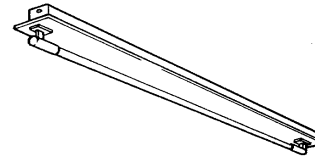
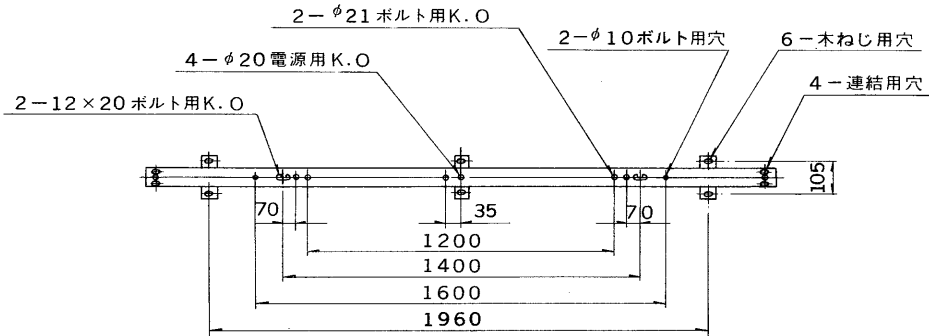
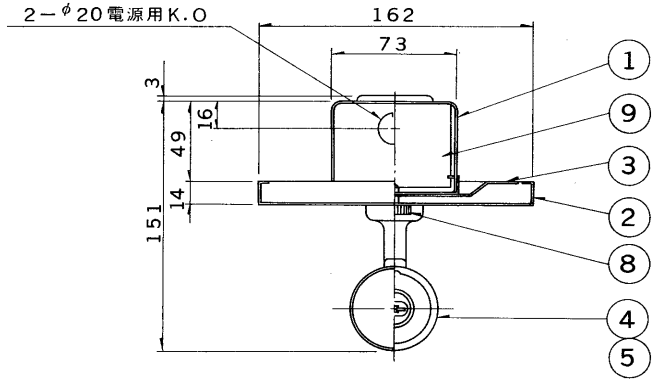
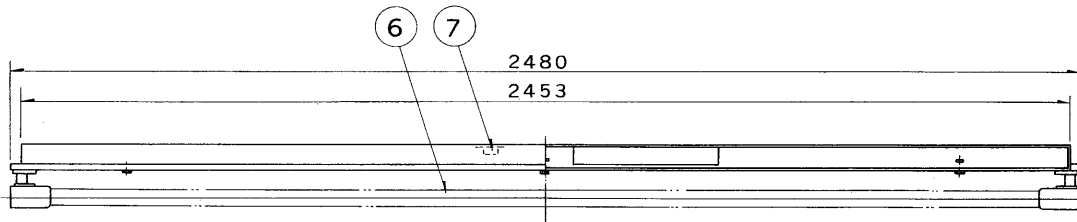
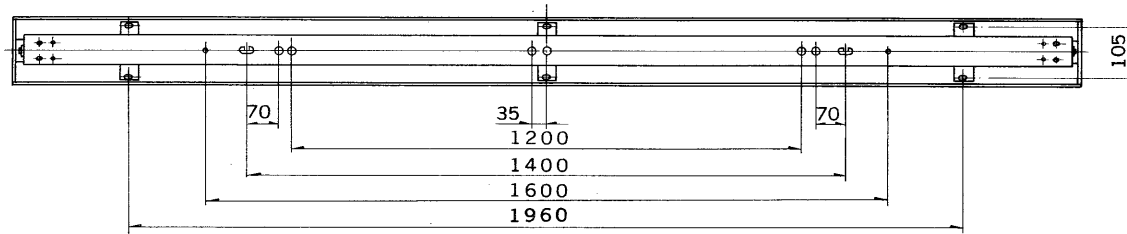


埋込連結使用例



埋込穴寸法

部番	部品名	個数	材質	摘要
1	シャーシ	1	SPC t0.6	メラミン焼付塗装・アイボリー
2	反射板	1	SPC t0.6	メラミン焼付塗装・白
3	固定金具	3	SPG t1.2	
4	ランプソケット組立	1		DFS-6211(可動側)
5	ランプソケット組立	1		DFS-6212(固定側)
6	ランプ	1		
7	端子台	1	ユリア	DFC-3609
8	化粧ねじ	3	SWRM	(セットスクリュウ)
9	安定器	1		110W器具内用



適合連結金具 C-86

「ランプ表面にホコリなどの汚れが付着しやすい場所には、密着導体が必要となります。器具をご注文の際、密着導体付をご指定ください。」

電圧	点灯方式	重量	形名	FST-10141-RS ラビッドスタート方式
100	RS	8.6 kg	品名	
200			東芝蛍光灯器具 FLR110×1	
設計	担当	検図	承認	図番
遠藤	勝	中	寺	F5911/E
単位	mm	第三角法	発行	
				東芝ライテック株式会社