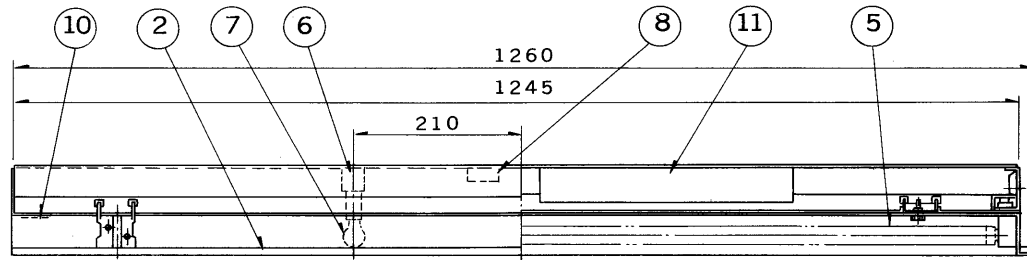
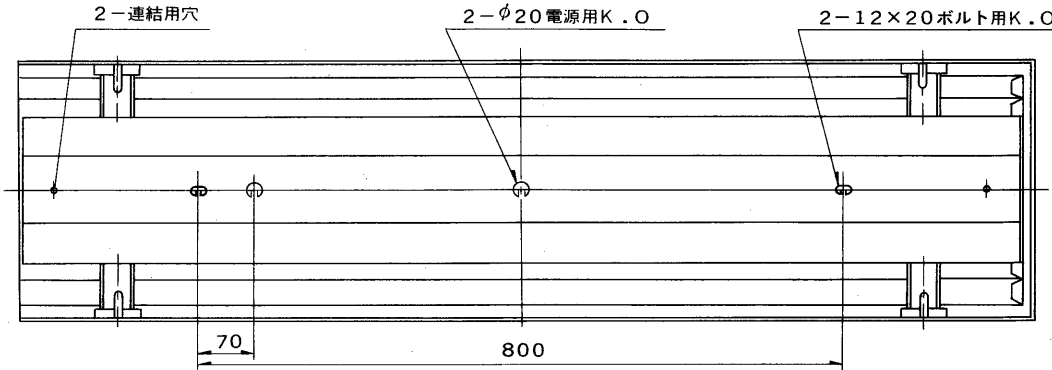
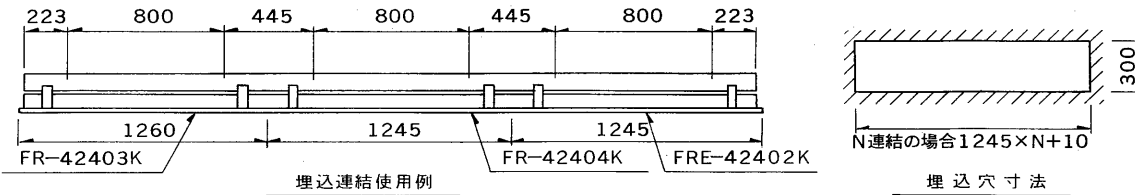


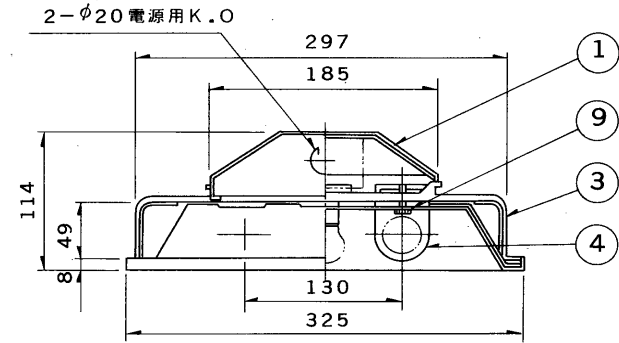
※施工上の注意とご使用上の注意はカタログ・取扱説明書をお読みください。

E 27035

'89.11 (D) 001



部番	部品名	個数	材質	摘要
1	シャーシ	1	SPG t0.5	
2	反射笠	1	SPC t0.6	メラミン焼付塗装・白
3	固定金具	2	SPG t1.0	
4	ランプソケット	4	ユリア	DFS-6215
5	ランプ	2		
6	非常用ソケット	1	磁器	DIS-2702 (E17)
7	非常用電球	1		100V40WS35 (二重コイル電球)
8	端子台	1	ユリア	DFC-3604
9	化粧ねじ	4	頭部白色ユリア	(セットスクリュー)
10	防災性能評定マーク	1		
11	安定器	1		40W器具内用



本体・反射笠は別梱包，別売です。

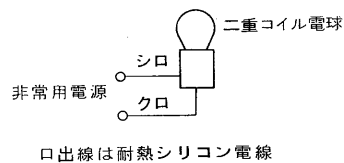
形名	本体	反射笠
FRE-42402K	FRE-42401-PS	P-4201E

適合連結金具：C-110N

右端部

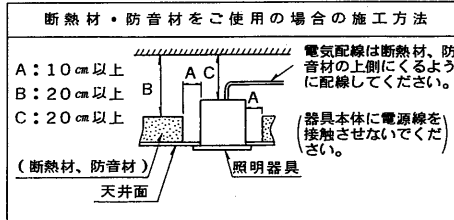
電圧	点灯方式	重量	形名	FRE-42402K 電子式	
100	PS	5.5 kg	品名		
200			東芝非常用照明器具(電源別置) 白熱灯・組込形 非常用電球 平常時：FLR40X2, 非常時：100V40W		
設計	担当	検図	承認	図番	
遠藤	勝	山田	松本	F40422/A	
単位	mm	第三角法		発行	
				東芝ライテック株式会社	

結線図 (非常灯回路のみ)



器具の取付け方

断熱材、防音材をご使用の場合は下図のように施工してください。



この器具は非常用照明器具です。
階段通路誘導灯と兼用できません。
兼用される場合は別途ご指示ください。

防災性能評定合格品

配光番号：A-C22, B-B12