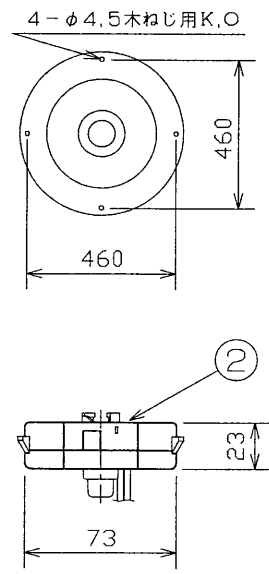
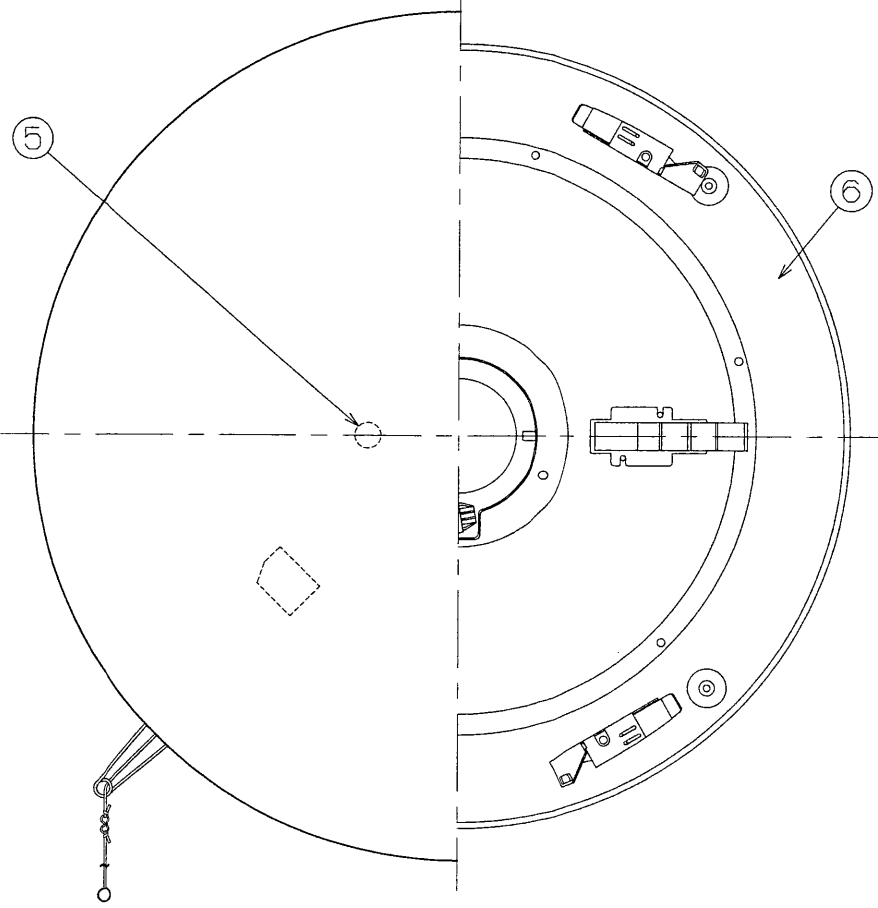
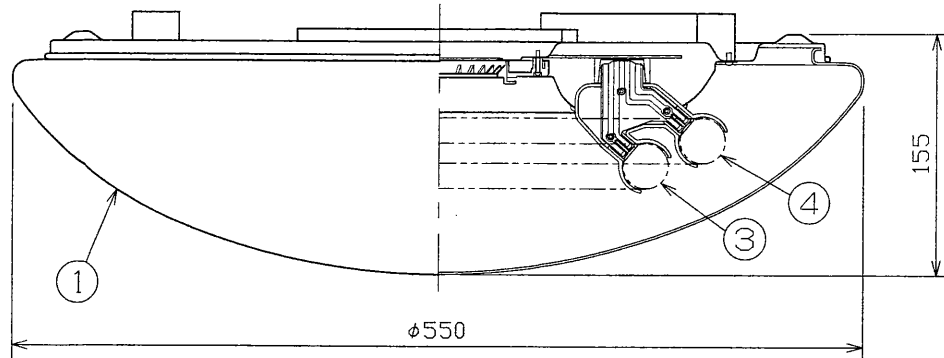


TOSHIBA

('98.6 003)

2002.08 003



部番	部品名	個数	材質	摘要
1	セード	1	アクリル	乳白 帯電防止材入り
2	アダプタ	1	PBT	DFC-2203
3	ランプ	1		FCL32EX-D/30-H
4	ランプ	1		FCL40EX-D/38-H
5	ランプ	1		BABY100V5W
6	本体	1		FPH-728W ('98.8~

⚠ 安全に関するご注意

- ・本器具は、5～35℃の温度範囲で使用するように設計してあります。高温で使用すると火災の原因となります。
- ・本器具は屋内専用です。屋外や、水気・湿気のある場所及び腐食性ガス等の発生する場所では使用できません。
- ・器具落下・感電の原因となります。
- ・直射日光の当たる場所で使用しないでください。
- ・変色・変形・火災・短寿命の原因となります。
- ・本器具は屋内専用です。風が吹く場所には使用できません。
- ・そのまま使用しますと器具落下の原因となります。
- ・本器具は、天井直付専用です。指定以外の取付を行うと火災・器具落下の原因となります。
- ・シャーンを木ねじ等で固定することにより傾斜天井45度まで取付け可能です。指定以外の取付けは、落下の原因となります。
- ・45度以下の傾斜天井に取付ける場合は傾斜方向の下側にスイッチの引紐がくるように取付けてください。
- ・45度を越える傾斜天井には取付けしないでください。
- ・傾斜天井に引掛シーリングが取付いている場合には引掛シーリングに器具の荷重が加わらないように取付けてください。

【 2002/9末で生産完了 】

簡易取付W方式 直付専用 防虫形
セード取付：ターン方式

・当器具はプルスイッチの操作により、点灯状態を切り替えることができます。

プルスイッチでの切替え

1. 全灯全光点灯
2. 全灯調光点灯
3. ベビー電球点灯
4. 消灯

電圧 (V)	同梱ランプ	質量 (kg)	形名	FPH-7934ZK
100	FCL32/30 + FCL40/38	2.7	品名	
設計 担当 検図 承認				東芝蛍光灯器具 ホームライト® F30895/B
単位 mm 第三角法				
東芝ライテック株式会社				発行