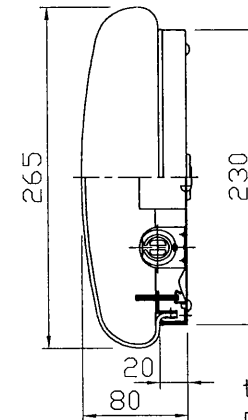
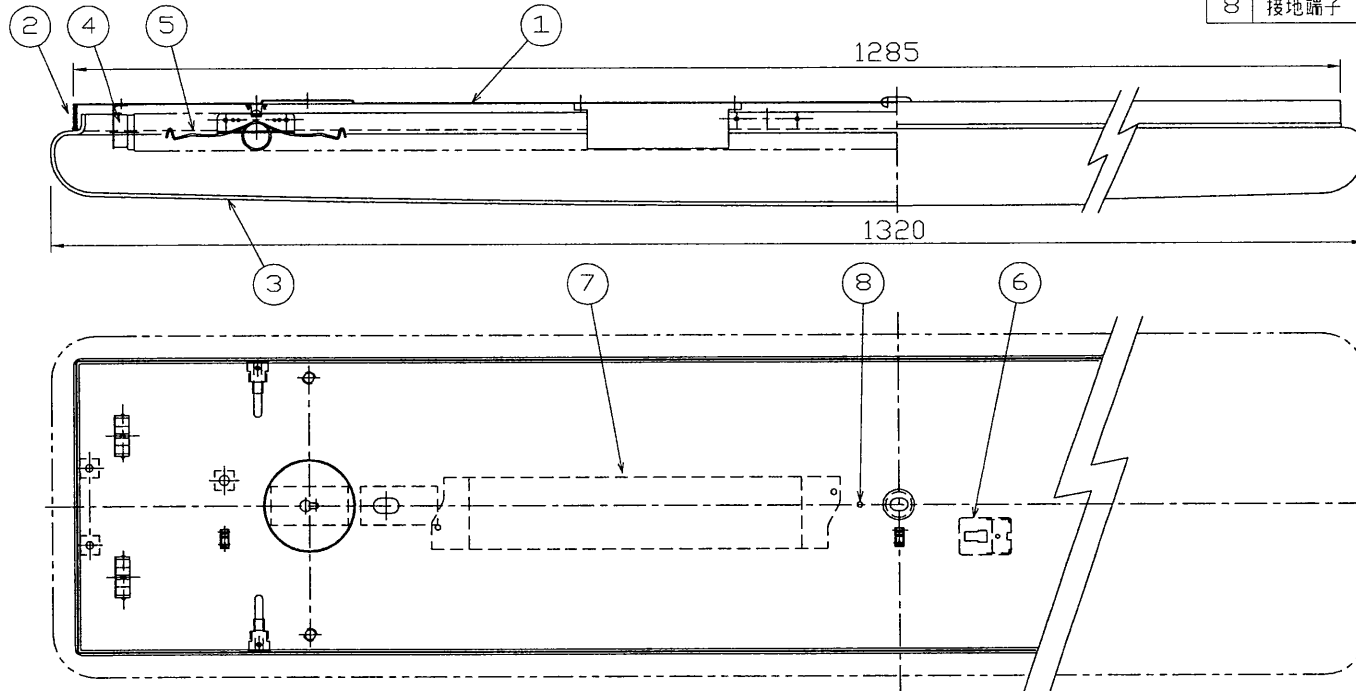


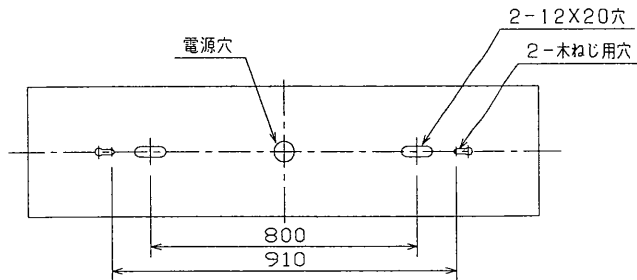
**⚠ 安全に関するご注意**

- 必ず適合光源を使用してください。指定外の光源を使用すると火災の原因となります。
- 本器具は、5~35℃の温度範囲で使用するよう設計してあります。高温で使用すると火災の原因となります。
- 本器具は屋内専用です。屋外や、水気・湿気のある場所及び腐食性ガス等の発生する場所では使用できません。器具落下・感電の原因となります。
- 直射日光の当たる場所で使用しないでください。変色・変形・火災・短寿命の原因となります。
- 本器具は屋内専用ですので、風が吹く場所には使用できません。
- そのまま使用しますと器具落下の原因となります。
- 本器具は、天井直付専用です。指定以外の取付を行うと火災・器具落下の原因となります。天井の丈夫な場所に取り付けてください。

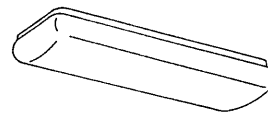
部番	部品名	個数	材質	摘要
1	シャーシ	1	SPC t0.8	メラミン焼付塗装・白
2	トリム	1	非磁性 軟質ビ	黒
3	グローブ	1	アクリル	乳白
4	ランプソケット	4	ナイロン	DFS-3206
5	Vバネ組立	4		
6	端子台	1		DFC-3608
7	インバータユニット	1		FMB-2-401021T
8	接地端子	1		



セード取付：Vバネ引掛方式  
虫が入りにくい構造  
直付専用



直付取付寸法図



【2001/3末で生産完了】

電圧 (V)	適合光源	質量 (kg)	形名	FPH-4271ZN
100	FLR40SEX-N / M/36-HX2	4.6	品名	
				東芝蛍光灯器具 ホームライト®
設計	担当	検図	承認	図番
田邊	田邊	清水	中嶋	F30526/B
単位	mm			発行
				東芝ライテック株式会社