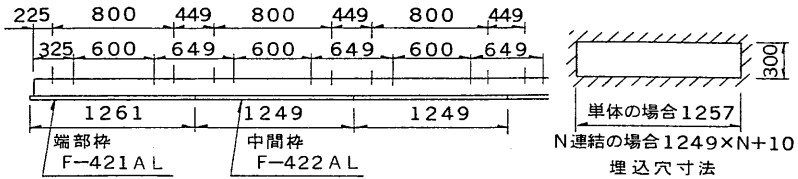


E 27035

**TOSHIBA**

'97. 9. 001

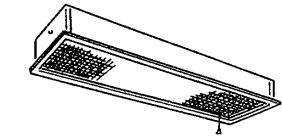
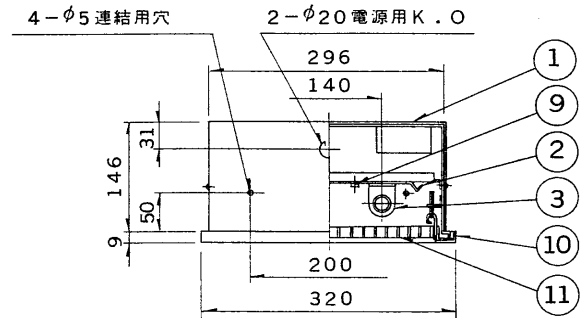
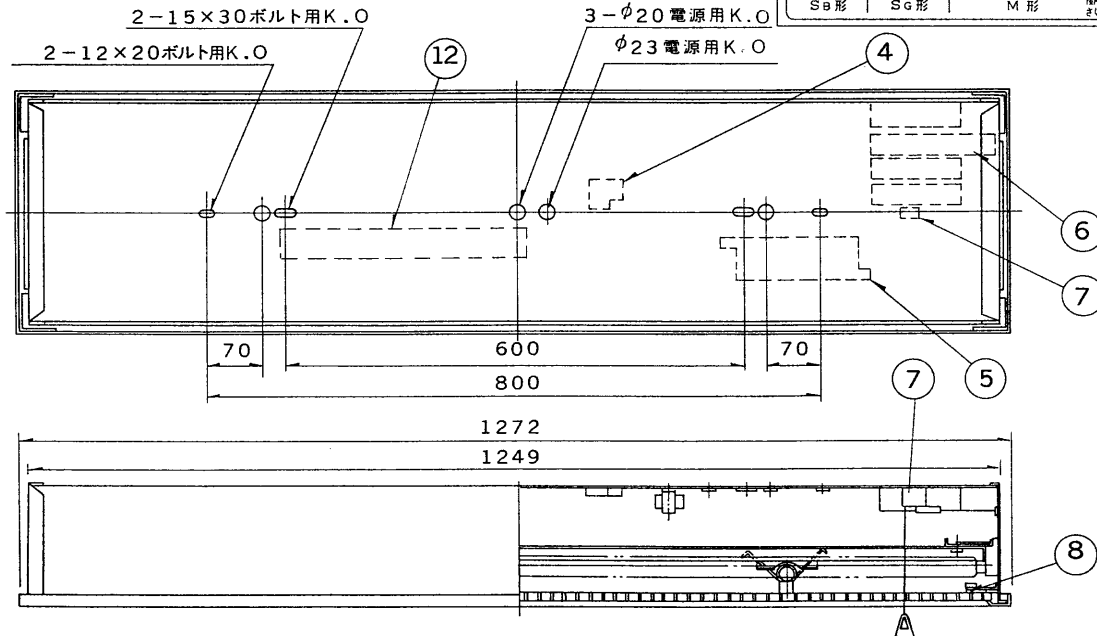


連結使用例

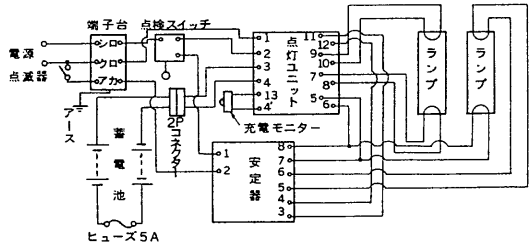
**△ 安全に関するご注意**

- ・本器具は、5～35℃の温度範囲で使用するように設計してあります。指定温度以外で使用すると火災の原因となります。
- ・本器具は屋内専用です。屋外や、水気・湿気のある場所及び腐食性ガス等の発生する場所では使用できません。
- ・天井埋め込み専用器具です。種別天井、柔らかい天井（ロックワール等）には取り付けしないでください。指定以外の取付を行うと器具落下の原因となります。
- ・この器具は断熱施工不可のため、下図のような施工が必要となります。指定外の施工を行うと火災の原因となります。

部番	部品名	個数	材質	摘要
1	シャーシ	1	SPC t0.6	メラミン焼付塗装・白
2	反射板	1	SPC t0.6	メラミン焼付塗装・白
3	ランプソケット	4	ユリア	DFS-3224N
4	端子台	1	ユリア	DFC-3610
5	点灯ユニット	1		40FU-101-9GM-S (100V用) 40FU-201-9GM-S (200V用)
6	蓄電池	1		3・3-2NR-CH-LE (1.8V, 2300mAh)
7	点検スイッチ	1	ユリア	DFM-3602
8	充電モニター	1		LED (緑)
9	化粧ねじ	4	頭部白色ユリア	(セットスクリュー)
10	枠	1		(別売)
11	ルーバ	1	アルミ	CO-42LS (別売)
12	安定器	1		FMB-2-401029 (100V用) FMB-2-402029 (200V用)



結線図



組合せ形名	本体形名	ルーバ形名	単独用枠	端部用枠	中間部用枠
FRS-42503LSAL-PS	FRS-42503-PS	CO-42LS (アルミ)	F-42AL (アルミ枠: アルマイト仕上)	F-421AL	F-422AL

・連結の場合は端部用、中間部用の枠をご使用ください。  
なお、その際は付属のボルト、ナットを用いて取り付けてください。

この器具は非常用照明器具です。  
階段通路誘導灯と兼用できません。

防火性能評定合格品  
配光番号:A-B14、B-B14

充電モニター付 (光束比 50%)

電圧	点灯方式	質量	形名	FRS-42503LSAL-PS 電子式
100V	PS	11.5 kg	品名	
200V			東芝非常用照明器具(電池内蔵) 蛍光灯・併用形 平常時: FLR40×2, 非常時: FLR40×1	
設計	担当	検図	承認	図番
山田	遠藤	佐藤	山田	F40860/D
単位	mm	第三角法	発行	
				<b>東芝ライテック株式会社</b>

注) 蓄電池の2Pコネクターは、必ずありますから、通電後差し込んでください。