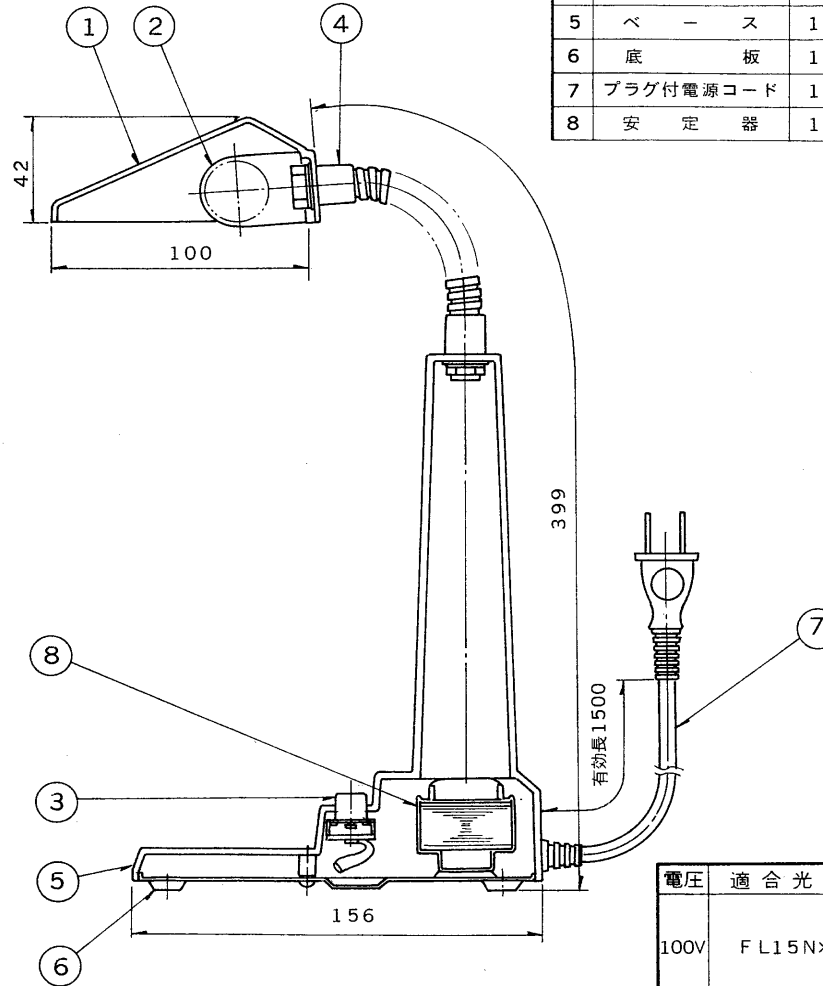
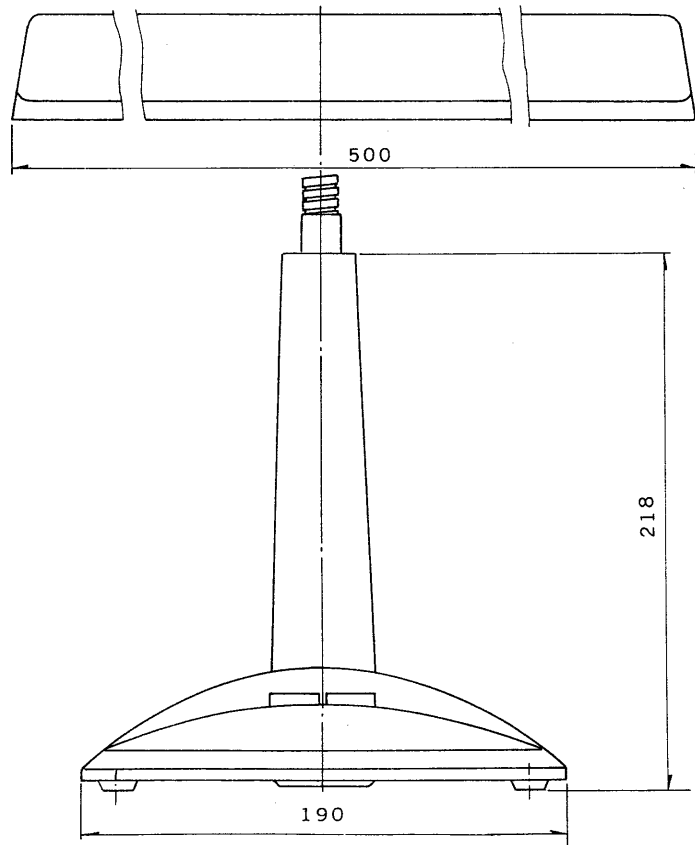


※施工上の注意とご使用上の注意はカタログ・取扱説明書をお読みください。

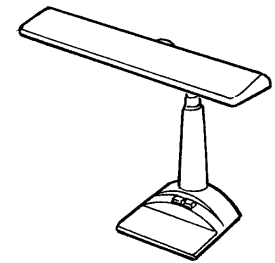
E 27035

TOSHIBA

'98. 1. 188



部番	部品名	個数	材質	摘要
1	反 射 笠	1	スチロール	乳白
2	ランプソケット	2	ポリプロ	DFS-3216
3	ス イ ッ チ	1		DFS-1201F
4	フレキシブル	1		MFCr
5	ベ ー ス	1	スチロール	黒
6	底 板	1	SPG t0.4	
7	プラグ付電源コード	1	VFF	0.75mm ²
8	安 定 器	1		FBC-15166



電圧	100V	適合光源	FL15N×1	質量	1.0 Kg	形名	FO-1528(K)
品名	東芝蛍光灯スタンド						
設計	担当	検図	承認	図番	F2075/D		
深津	橋本	清水	手井	番	発行		
単位	mm		第三角法		東芝ライテック株式会社		

<生産完了 1999年03月31日>