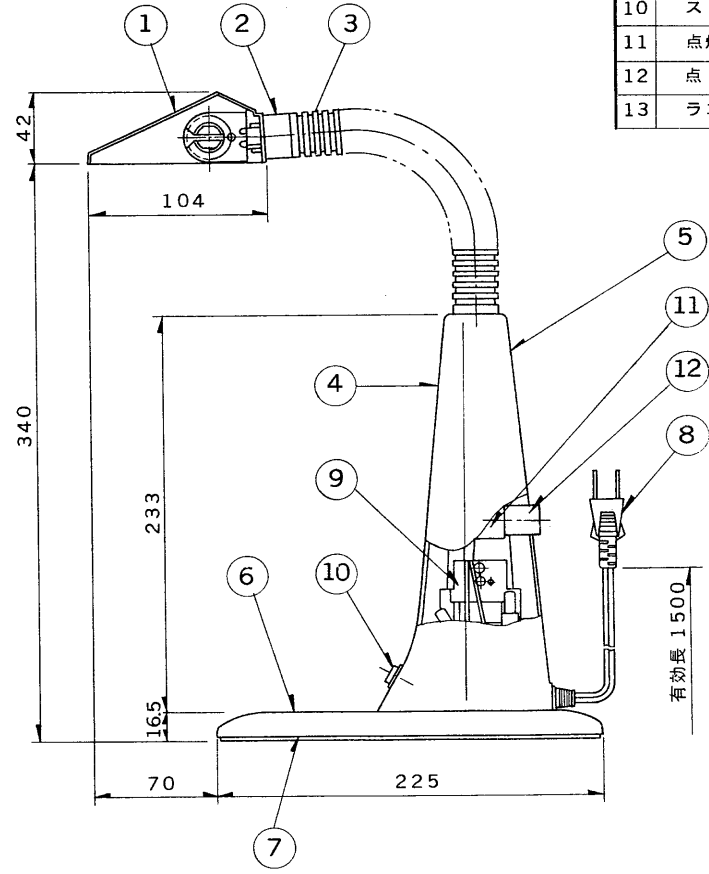
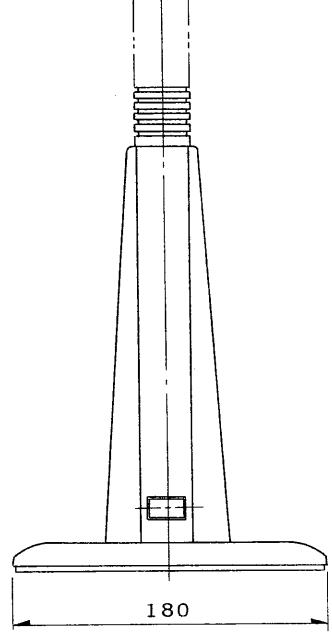
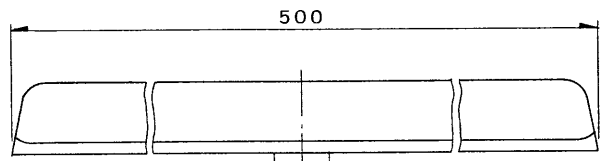
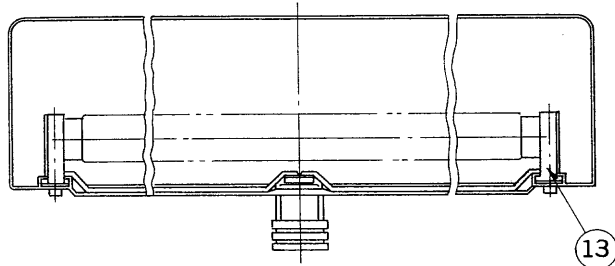


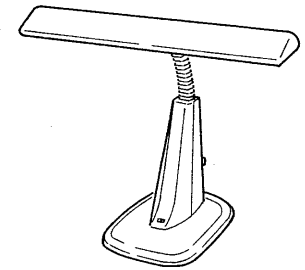
E 27035

TOSHIBA

'98. 1. 188



部番	部 品 名	個数	材 質	摘 要
1	反 射 笠	1	スチロール	乳白色
2	フレキカバー上飾り	1	スチロール	白色
3	フレキカバー	1	ポリエチレン	白色
4	支 柱 (前)	1	スチロール	下表参照
5	支 柱 (後)	1	スチロール	下表参照
6	ベ ー ス	1	スチロール	下表参照
7	底 板	1	SPG t1	
8	プラグ付き電源コード	1	VFF	0.75mm ²
9	安 定 器	1		FBC-15166
10	ス イ ッ チ	1	1A-125V	DFM-2502 白色
11	点灯管ソケット	1	ポリプロピレン	DFS-3706
12	点 灯 管	1		FG-1E
13	ランプソケット	2	ポリプロピレン	DFS-3216



形 名	支柱(前)(後)、ベース
FO-1529(N)	ライトグレー
FO-1529(W)	ホワイト

電圧	100V	適合光源	FL15EX-N × 1	質量	1.5 kg	形名	FO-1529(N) (W)
品名	東芝蛍光灯スタンド						
設計	担当	検図	承認	図 番 F 2083/D			
				発行			
東芝ライテック株式会社							