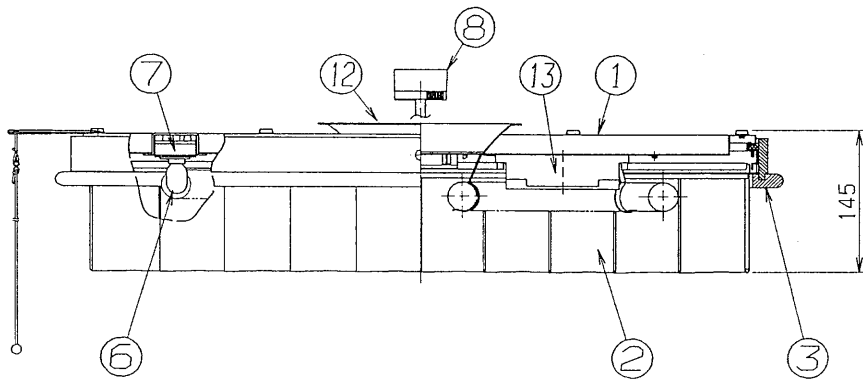
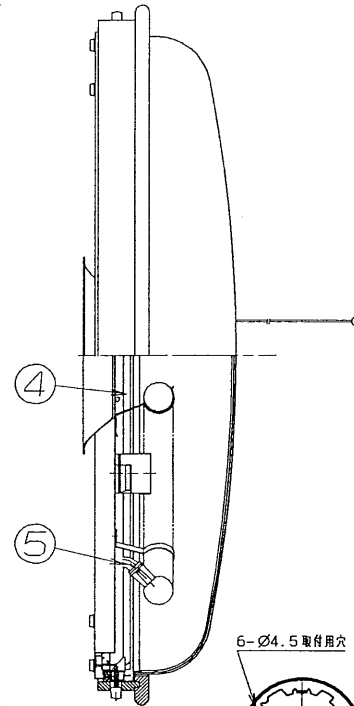
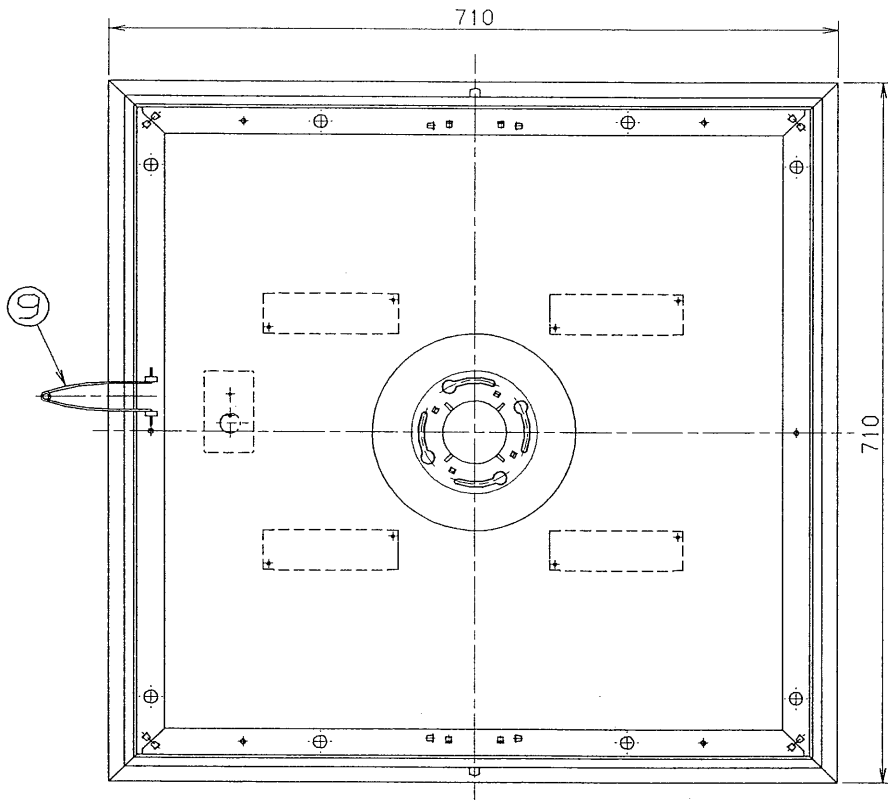
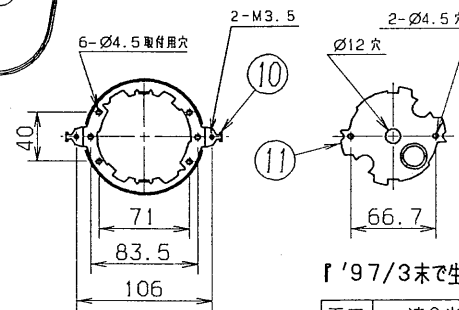
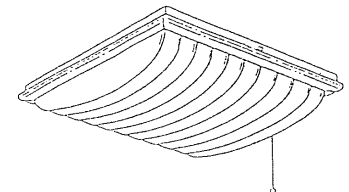


※施工上の注意とご使用上の注意はカタログ・取扱説明書をお読みください。

E27035A **TOSHIBA** '97. 2. 001



部番	部品名	個数	材質	摘要
1	シャ-シ	1	CGC t0.6	白
2	セ-ード	1	和紙	乳白
3	木 枠	1	スプルス	白木
4	ランプホルダー	12	SK	アクリル塗装・白
5	ランプソケット	4	ユリア	DFS-3402
6	ベビー電球	1		100V 5W
7	ス イ ッ チ	1	ユリア	DFM-258T
8	薄形引掛シーリング	1	ユリア	DC 5392
9	引紐ア-ム	1	SWP	MFZN-C
10	取付金具A	1	SEC	
11	取付金具B	1	SEC	
12	防虫カバー	1	ポリエチレン	
13	インバータ(30W用)	4		FMB-301031



『'97/3末で生産完了!』

簡易取付ネジ方式、直付専用、防虫形
セ-ード取付方式：プッシュ方式

点灯順序

1. ランプ4灯全光点灯
2. ランプ2灯調光点灯
3. ベビー電球点灯
4. 消灯

電圧 V	適合光源	質量 Kg	形名	FPX-1210ZK
100	FCL30EX-L/28-H X4	6.1	品名	東芝蛍光灯器具 ホームライト®
設計 藤森	担当 藤森	検図 清水	承認 高橋	図番 F30142/E
単位 mm	第三角法			発行 東芝ライテック株式会社

<生産完了 1997年03月31日>