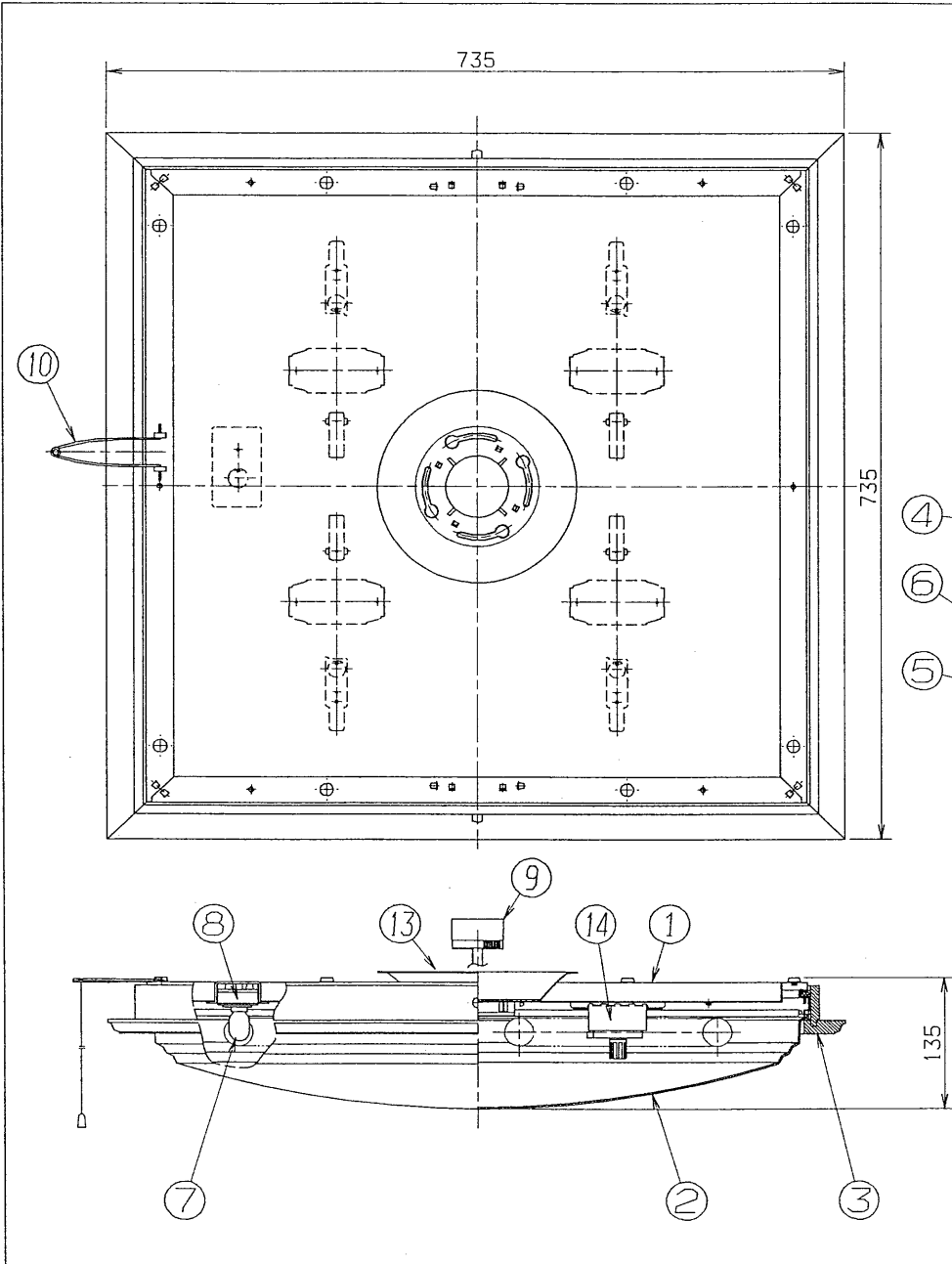
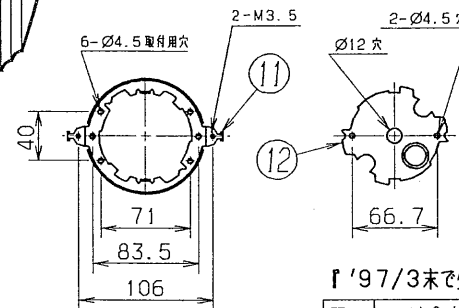
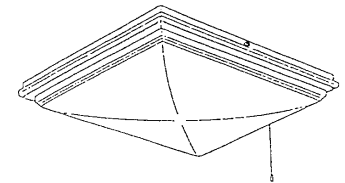


※施工上の注意とご使用上の注意はカタログ・取扱説明書をお読みください。

E27035A **TOSHIBA** '97. 2. 001



部番	部品名	個数	材質	摘要
1	シャ-シ	1	CGC t0.6	白
2	セ-ード	1	アクリル	乳白
3	木 枠	1	スプルス	下記表参照
4	ランプホルダー	4	SK	アクリル塗装・白
5	ランプソケット	4	ポリカーボ	DFS-3609
6	点 灯 管	4		FG-1E
7	ベビー電球	1		100V 5W
8	ス イ ッ チ	1	ユリア	DFM-258D
9	薄形引掛シーリング	1	ユリア	DC 5392
10	引紐ア-ム	1	SWP	MFZn-C
11	取付金具A	1	SEC	
12	取付金具B	1	SEC	
13	防虫カバー	1	ポリエチレン	
14	安定器(30W用)	4		FBC-30850



FPX-1202K	ダークオーク調
FPX-1203K	ミディアムオーク調
形 名	木 枠 色

簡易取付ネジ方式、直付専用、防虫形
セ-ード取付方式：プッシュ方式

『'97/3末で生産完了!』

電圧 V	適合光源	質量 Kg	形名	FPX-1202K FPX-1203K
100	FCL30N/28 X4	7.3	品名	東芝蛍光灯器具 ホームライト®
設計	担当	検図	承認	図番
連	添	清	信	F30139/D
単	火	水	燈	発行
位	中	中	台	
mm	第三角法	東芝ライテック株式会社		

点灯順序

1. ランプ4灯点灯
2. ランプ2灯点灯
3. ベビー電球点灯
4. 消灯

<生産完了 1997年03月31日>