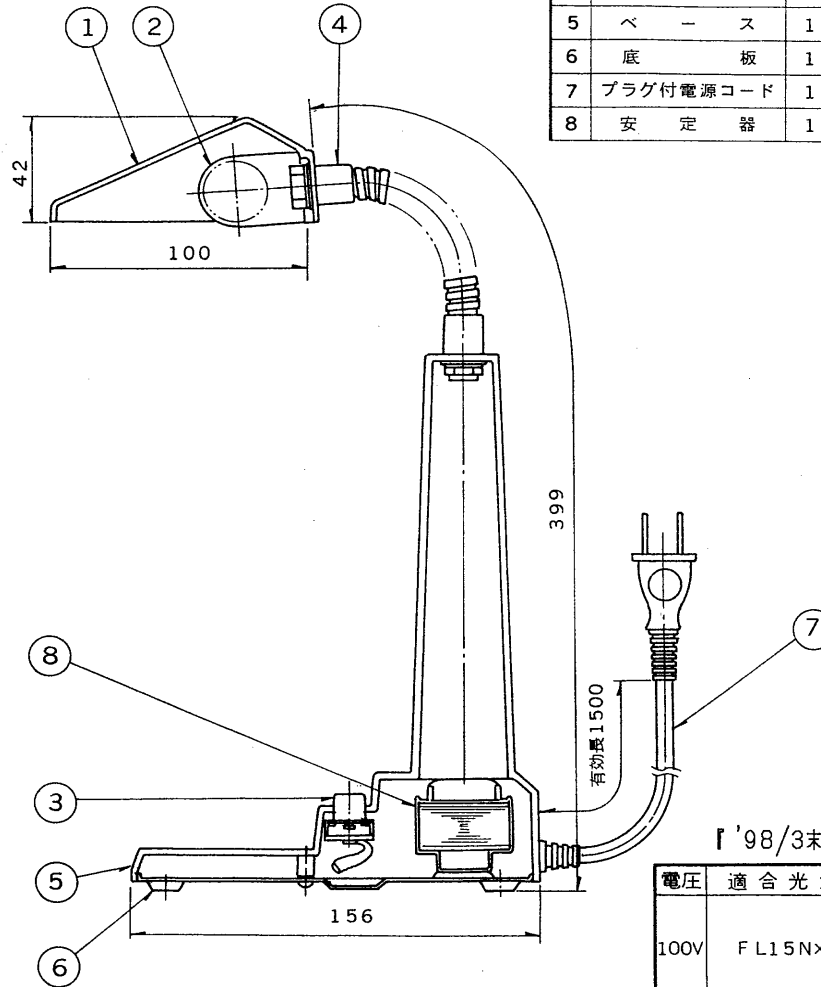
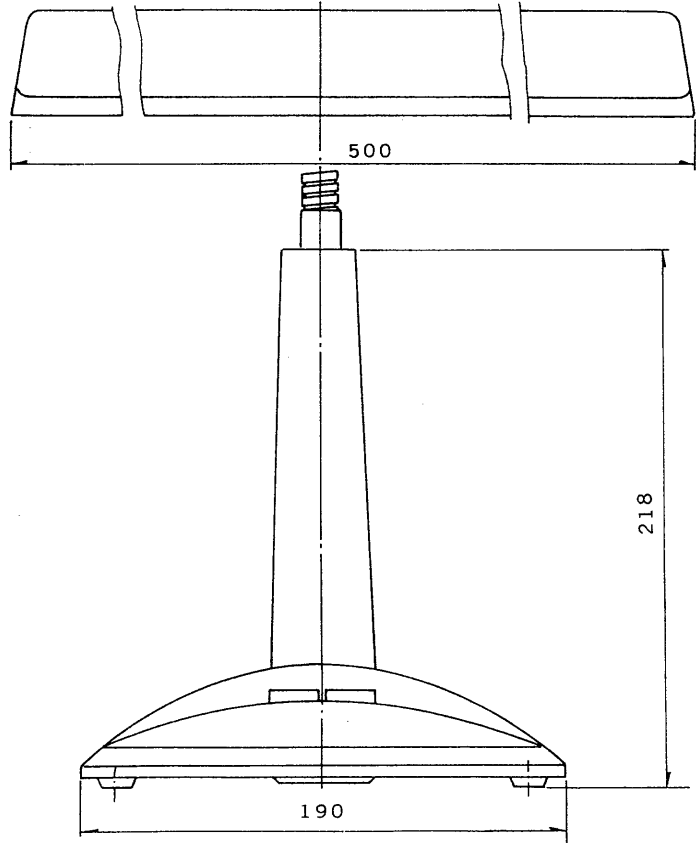


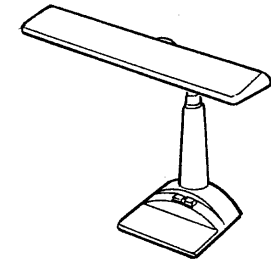
E 27035

TOSHIBA

'98. 1. 188



部番	部品名	個数	材質	摘要
1	反 射 笠	1	スチロール	乳白
2	ランプソケット	2	ポリプロ	DFS-3216
3	ス イ ッ チ	1		DFS-1201F
4	フレキシブル	1		MFCr
5	ベ ー ス	1	スチロール	赤
6	底 板	1	SPG t0.4	
7	プラグ付電源コード	1	V F F	0.75mm ²
8	安 定 器	1		FBC-15166



【'98/3末で生産完了】

電圧	適合光源	質量	形名	FO-1528(R)
100V	FL15N×1	1.0 Kg	品名	
				東芝蛍光灯スタンド
設計	担当	検図	承認	図番
深津	橋	清水	平井	F2075/C
単位 mm				第三角法
				発行
東芝ライテック株式会社				