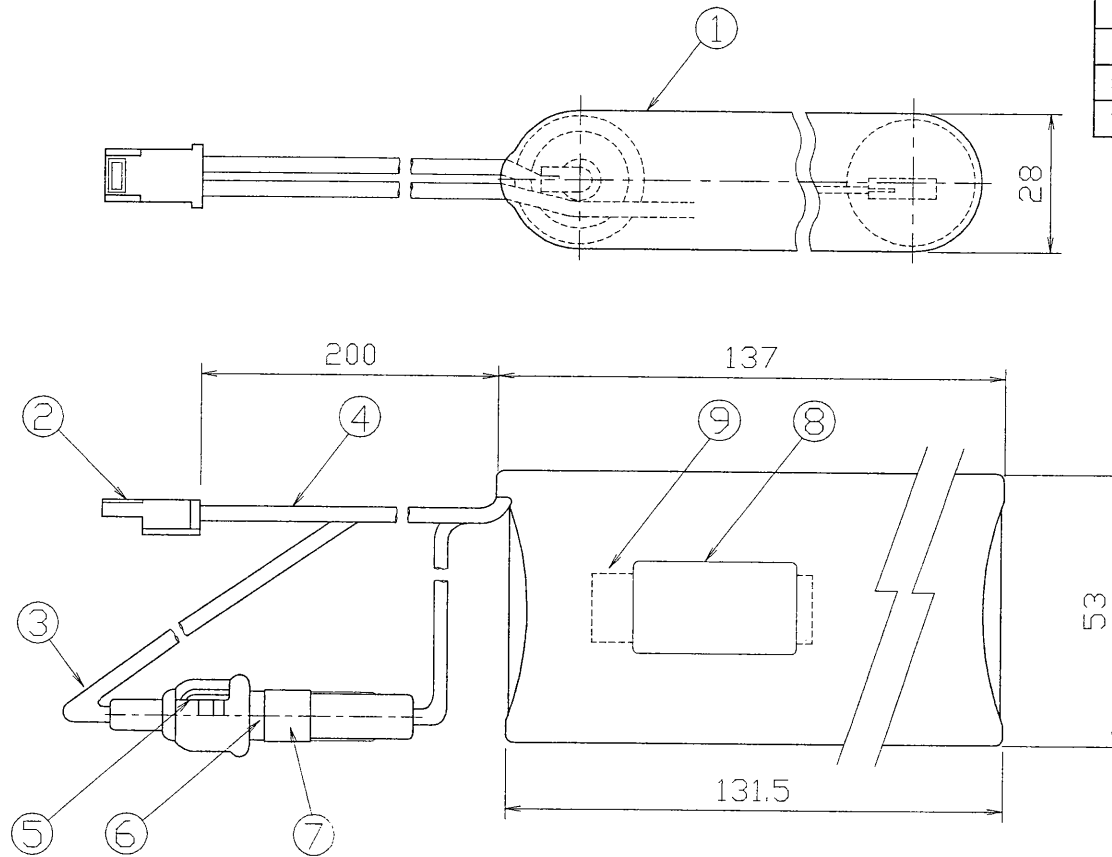


| 部番 | 部品名 | 個数 | 材質 | 摘要 |
|----|-----------|----|----------|------------------|
| 1 | 電池ケース | 1 | PVC | |
| 2 | 接続端子 | 1 | ナイロン66 | |
| 3 | (+)リード線 | 1 | | φ0.18/30芯 耐熱線(赤) |
| 4 | (-)リード線 | 1 | | φ0.18/30芯 耐熱線(黒) |
| 5 | ヒューズホルダー | 1 | ナイロン6 | |
| 6 | ヒューズ | 1 | | 5A |
| 7 | ヒューズ定格ラベル | 1 | テトロンフィルム | |
| 8 | 銘板 | 1 | アート紙 | |
| 9 | お願いラベル | 1 | 上質紙 | |



| | | | |
|------|------|------|-------------------------|
| 原形 | 原形 | 形名 | 5NR-CH-S |
| | 400 | 品名 | 東芝非常灯電池 (6V 2300mAh) |
| 設計 | 担当 | 検図 | 承認 |
| (井上) | (井上) | (松野) | (鹿倉) |
| 単位 | mm | 第三角法 | 発行 |
| | | | F9580/B |
| | | | 東芝ライテック株式会社 |