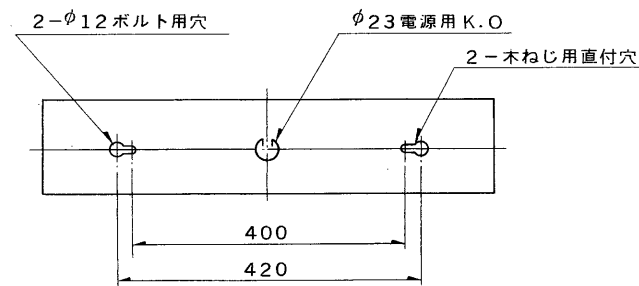
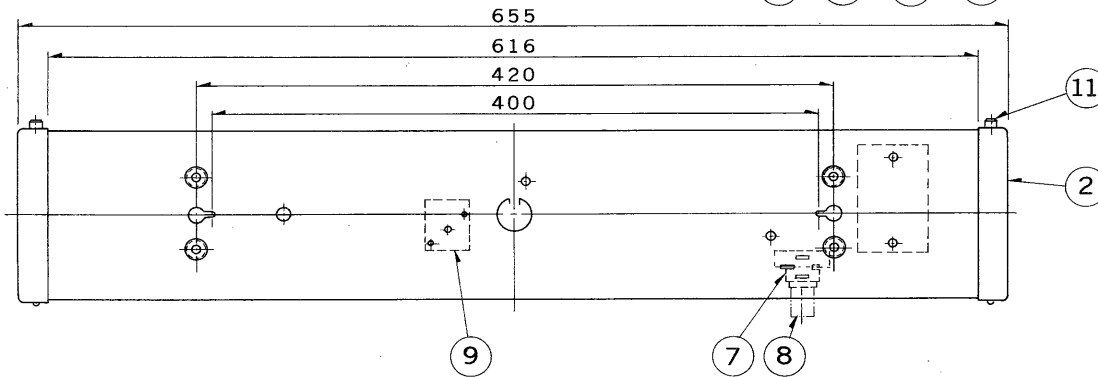
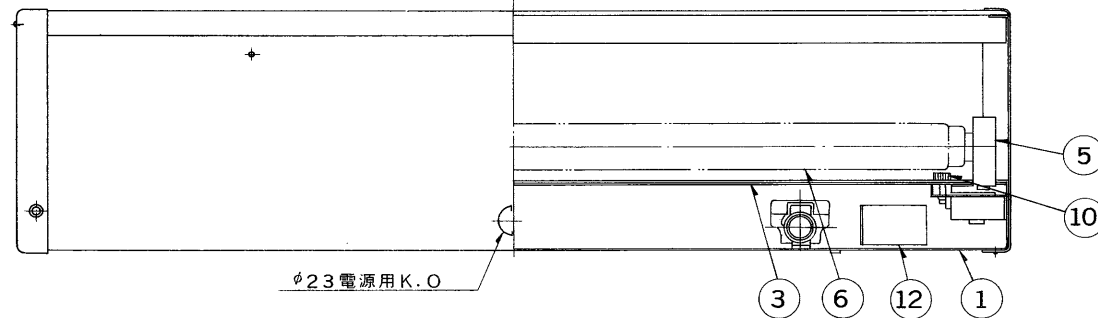


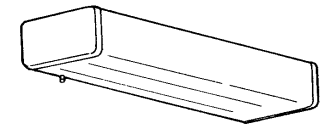
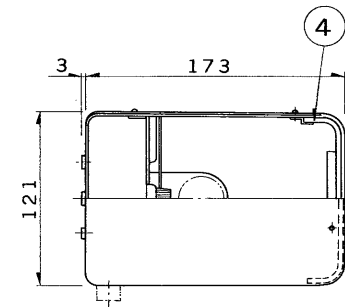
※施工上の注意とご使用上の注意はカタログ・取扱説明書をお読みください。

E17035A

'89. 10. 001



部番	部品名	個数	材質	摘要
1	シャ-シ	1	SPC t0.6	メラミン焼付塗装・ミルク-ホワイト
2	端板	2	SPC t0.6	メラミン焼付塗装・ミルク-ホワイト
3	反射板	1	SPC t0.6	メラミン焼付塗装・白
4	セ-ード	1	アクリル	乳白
5	ランプソケット	2	ユリア	DFS-3202U
6	ランプ	1		FL20SS/18(FL20S)
7	点灯管ソケット	1	ユリア	DFS-2704N
8	点灯管	1		FG-1E
9	端子台	1	ナイロン	DFC-3904
10	化粧ねじ	2	頭部白色 ユリア	M4
11	化粧ねじ	2	頭部白色 ユリア	M3
12	安定器	1		20W器具内用



電圧	点灯方式	重量	形名	FBN-2700D グロ-スタ-タ方式
100	GL	2.5 kg	品名	東芝蛍光灯ブラケット FL20×1
設計	担当	検図	承認	図番
達	勝	山	松	F6428/C
勝	田	下	松	発行
単位 mm	第三角法		東芝ライテック株式会社	