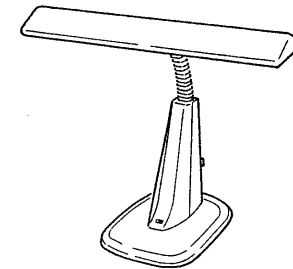
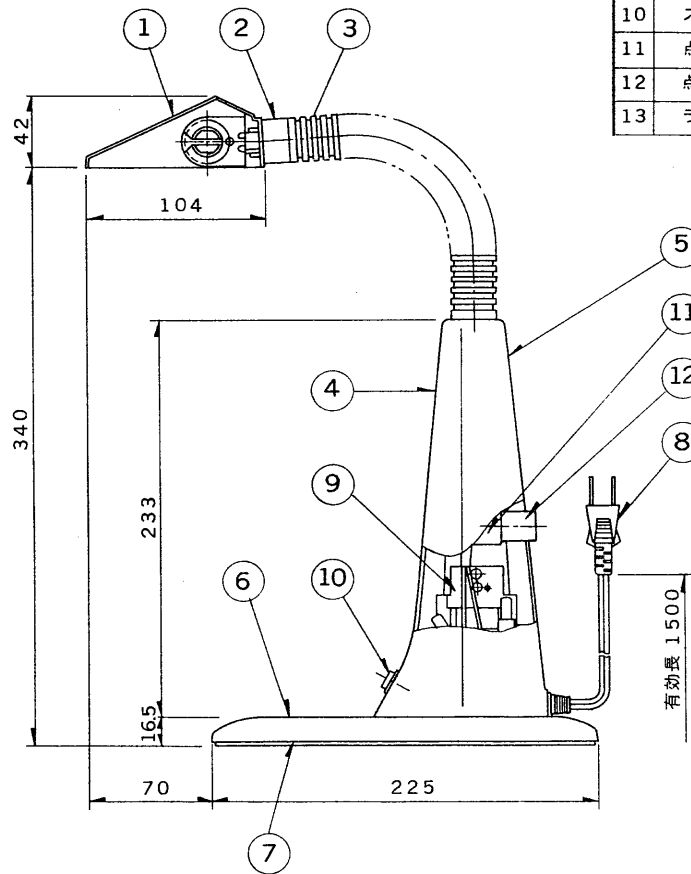
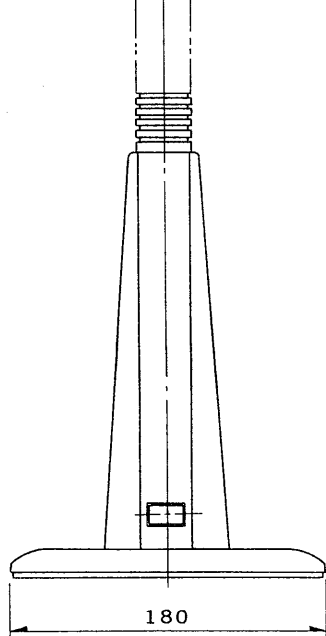
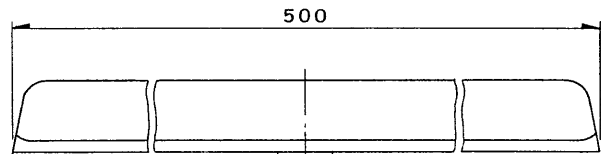
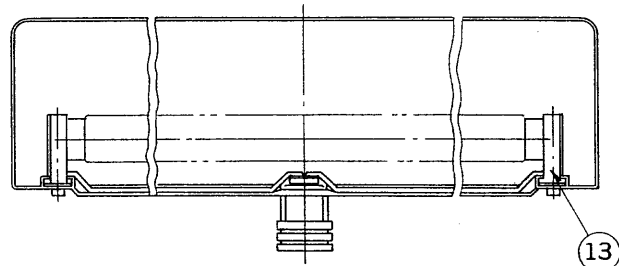


E 27035

**TOSHIBA**

'98. 1. 188



部番	部品名	個数	材質	摘要
1	反 射 笠	1	スチロール	乳白色
2	フレキカバー上飾り	1	スチロール	白色
3	フレキカバー	1	ポリエチレン	白色
4	支 柱 (前)	1	スチロール	ピンク
5	支 柱 (後)	1	スチロール	ピンク
6	ベ ー ス	1	スチロール	ピンク
7	底 板	1	SPG t1	
8	プラグ付き電源コード	1	V F F	0.75mm <sup>2</sup>
9	安 定 器	1		FBC-15166
10	ス イ ッ チ	1	1A-125V	DFM-2502 白色
11	点灯管ソケット	1	ポリプロピレン	DFS-3706
12	点 灯 管	1		FG-1E
13	ランプソケット	2	ポリプロピレン	DFS-3216

『'98/3末で生産完了』

電圧	適合光源	質量	形名	FO-1529(P)
100V	FL15EX-N × 1	1.5 kg	品名	
				東芝蛍光灯スタンド
設計	担当	検図	承認	図番
深津	豊	清水	手井	F2083/C
単位 mm				第三角法
				発行
<b>東芝ライテック株式会社</b>				