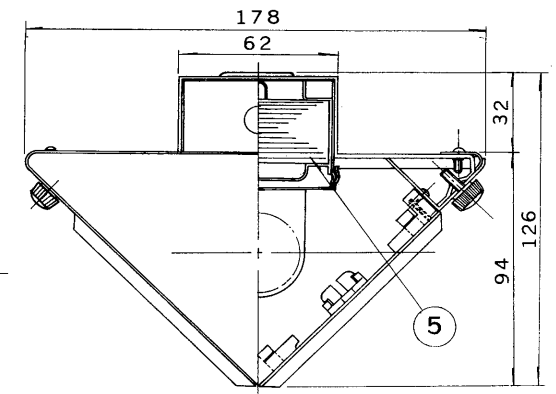
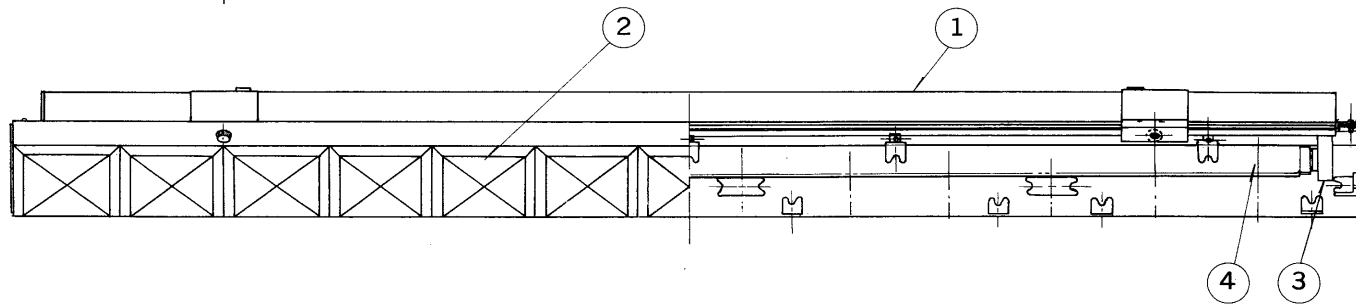
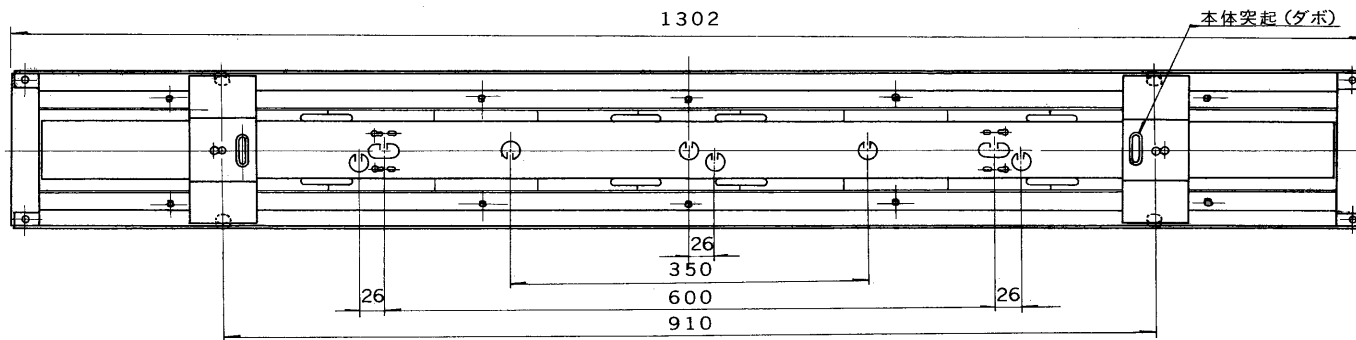


※施工上の注意とご使用上の注意はカタログ・取扱説明書をお読みください。

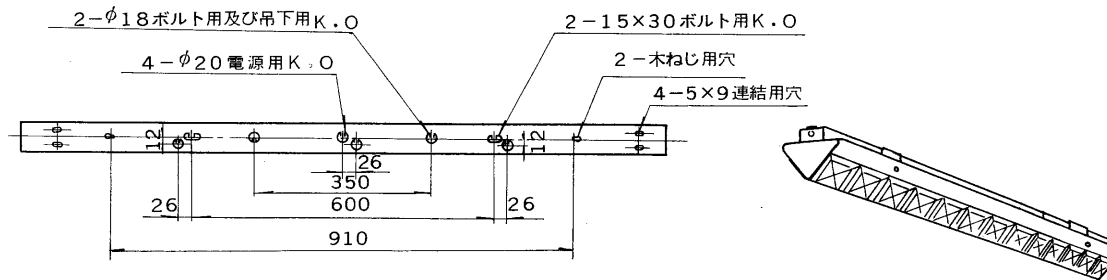
E 27035

'89.6 (D) 001 071

部番	部品名	個数	材質	摘要
1	本体	1		(別売り)
2	セード	1	アクリル	透明プリズム
3	ランプソケット	2	ユリア	DFS-3202U
4	ランプ	1		FLR40S/M
5	安定器	1		40W器具内用
6				
7				
8				



形名	本体	セード
FBN-4121	FT-4101	ALP-412



(注) 取付金具は確実に本体の突起(ダボ)に合わせてください。

電圧	点灯方式	重量	形名
100	RH	5.4 kg	FBN-4121
200		5.0 kg	
品名			東芝蛍光灯器具 (アクリピース) FLR40×1
設計			F 6317/B
図番			発行
単位 mm			東芝ライテック株式会社