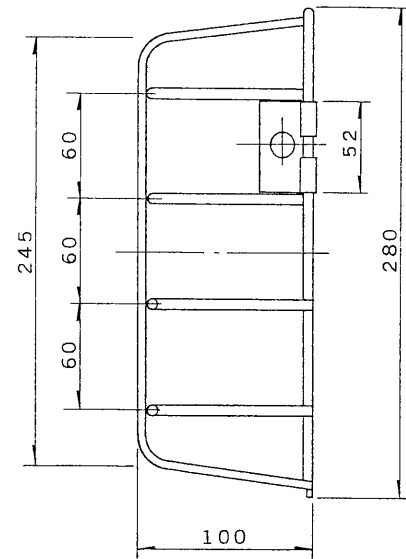


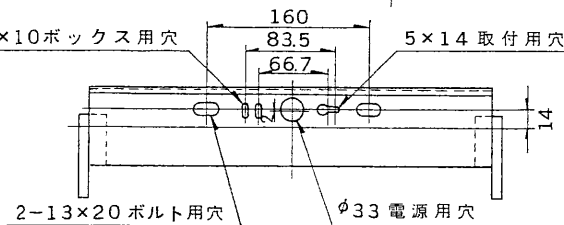
部番	部 品 名	個数	材 質	摘 要
1	ガ ー ド	1	SWRM φ4	ポリエチレン流動浸漬法・白
2	ガード取付台	1	SPC t1.0	メラミン焼付塗装・白
3	蝶 番	2	SPC	MFZn
4	ガード止めねじ	2	頭部白色 スチロール	M4
5	銘 板	1	上 質 紙	
6				
7				
8				



埋込アウトボックスに使用する
カバーは蛍光灯カバー（JIS
C 8336）をご使用ください。
1個用スイッチボックスをご使
用になる時は、別途ご相談く
ださい。

壁直付専用 **生産完了**

注) 保護ガードはFBA-12（別売）
と合わせてご使用ください。



電圧	適合器具	質量	形名	FBG-101
		1.0 kg	品名	
			図番	F9484/B
設計	担当	検図	承認	発行
単位	mm		第三角法	東芝ライテック株式会社