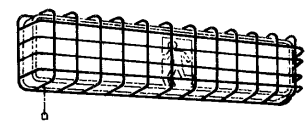
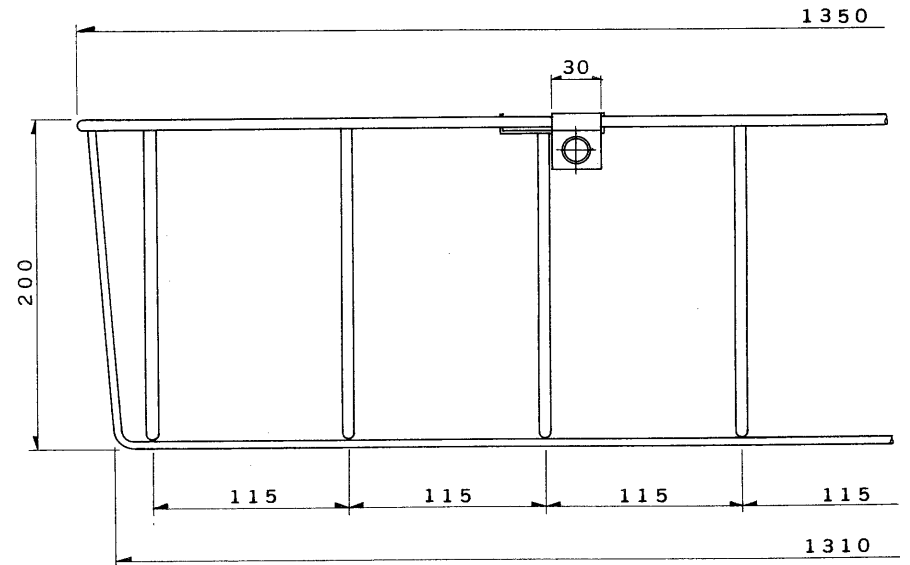
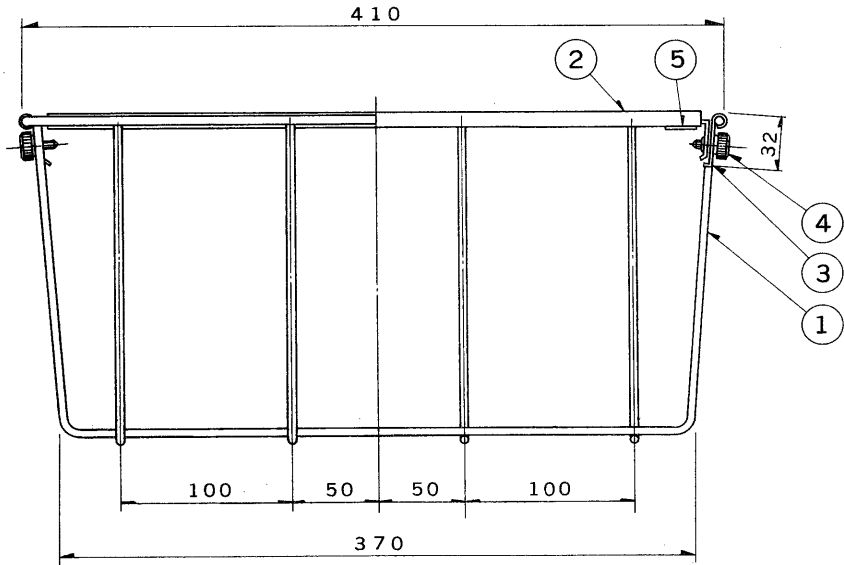
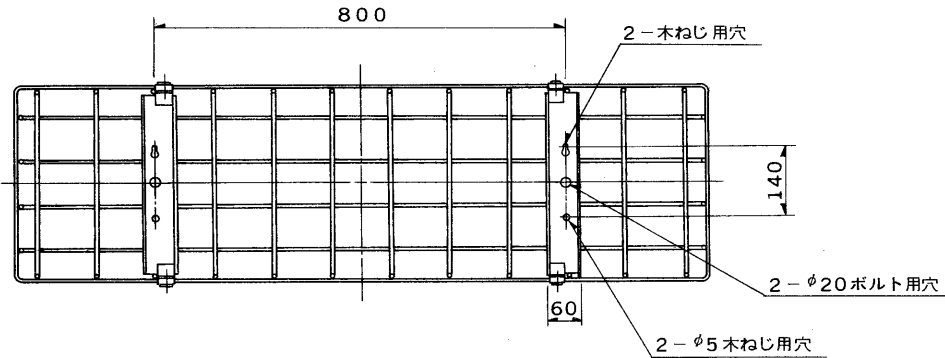


※施工上の注意とご使用上の注意はカタログ・取扱説明書をお読みください。

E17025A

S59.5(T)005



部番	部品名	個数	材質	摘要
1	ガード	1	SWRMφ4	ポリエチレン流動浸漬・白
2	ガード取付台	2	SPC t1.0	メラミン焼付塗装・白
3	蝶番	4	SPC t1.0	MFZn-C
4	ガード止めねじ	4	頭部白色 ユリア	M4×14
5	銘板	1	上質紙	
6				
7				
8				

壁直付専用

電圧	適合器具	重量	形名	FBG-41D	
			品名		東芝誘導灯用ガード (大形避難口・室内通路誘導灯用)
設計	担当	検図	承認	図番	F9392/A
元橋	元橋	大橋	待田	発行	
単位	mm	第三角法		東芝ライテック株式会社	