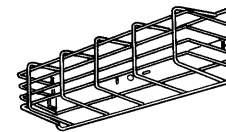
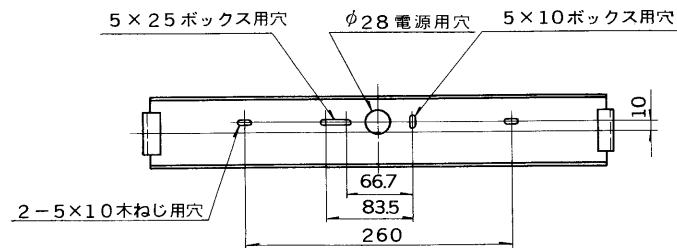
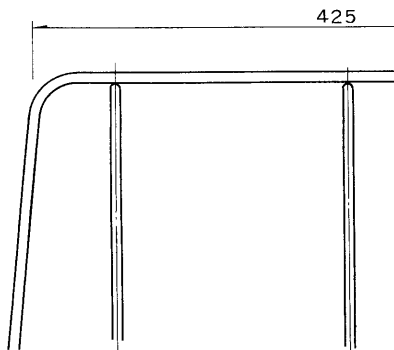
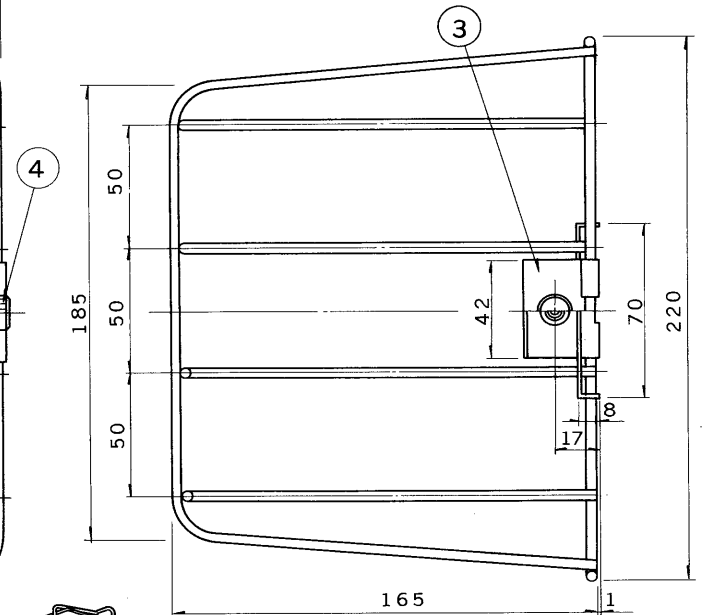
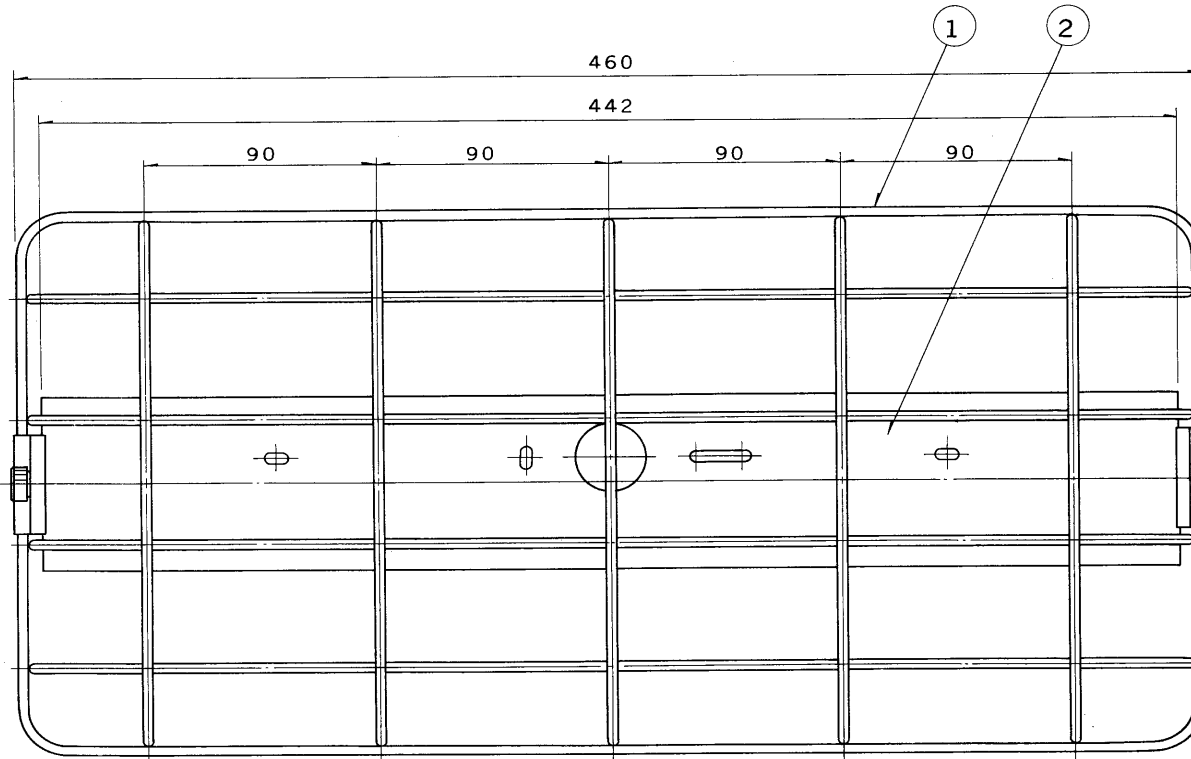


※施工上の注意とご使用上の注意はカタログ・取扱説明書をお読みください。

E 27035

'89.6(D) 001

部番	部品名	個数	材質	摘要
1	ガード	1	SWRM φ4	ポリエチレン流動浸漬法・白
2	ガード取付台	1	SPC t1.0	メラミン焼付塗装・白
3	蝶番	2	SPC t1.0	メラミン焼付塗装・白
4	ガード止めねじ	2	頭部白色 スチロール	M4
5				
6				
7				
8				



壁直付専用

電圧	適合器具	重量	形名	FBG-11
		1.0 kg	品名	
			東芝誘導灯保護ガード (小形避難口, 室内通路用)	
設計	担当	検図	承認	図番
菊地	勝	元橋	袴田	F9305/B
単位 mm				発行
第三角法				東芝ライテック株式会社