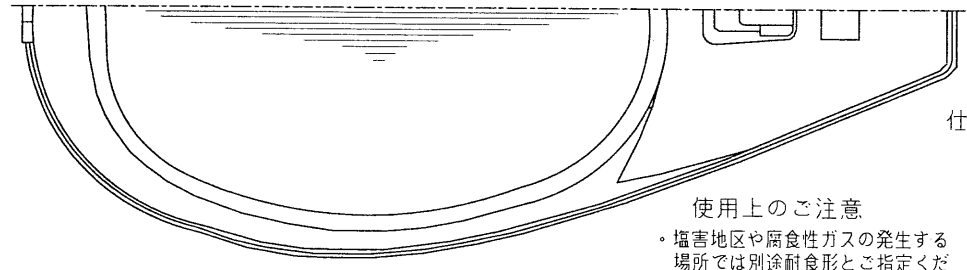
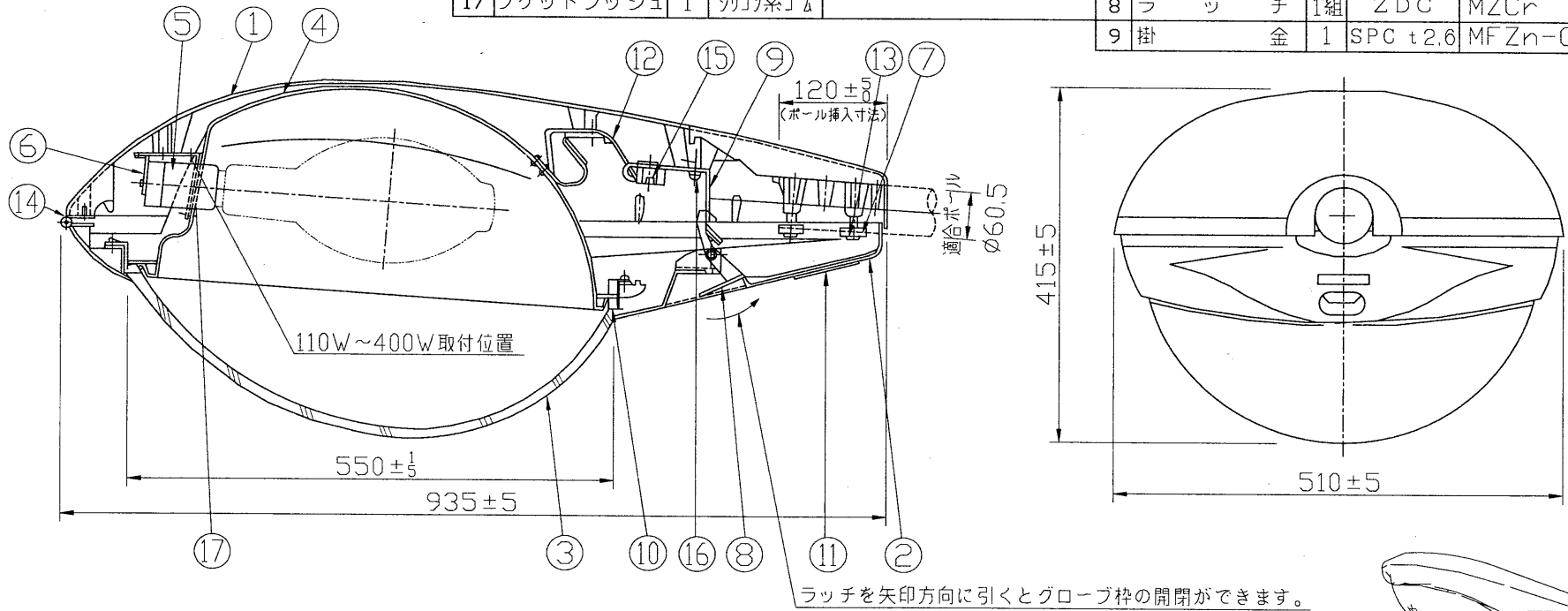


部番	部品名	個数	材質	摘要	部番	部品名	個数	材質	摘要
10	反射鏡パッキン	1	シリコン系ゴム		1	本体	1	ADC12	メラミン焼付塗装
11	銘板	1	AIN30H-0		2	枠	1	ADC12	メラミン焼付塗装
12	電線	2	フッ素樹脂	2mm ² 600V可とう性	3	グローブ	1	硬質ガラス	プリズム付
13	六角ボルト	4	SS41	M10×35 MFZn-C	4	反射鏡	1組	A1080P	電解研磨
14	蝶番	1組	SUS304 t2.0		5	ソケット	1組	磁器	(E39)ゆるみ止め付
15	端子台	1	磁器	3P	6	ソケット台	1	SPC	MFZn-C
16	リード線押え	2	ファイバー		7	パイプ押え	2	SPH t6.0	MFZn-C
17	ソケットプッシュ	1	シリコン系ゴム		8	ラッチ	1組	ZDC	MZCr
					9	掛金	1	SPC t2.6	MFZn-C



使用上のご注意
 ・塩害地区や腐食性ガスの発生する場所では別途耐食形とご指定ください。

- 仕様
1. 適合ランプによって⑥の取付位置を変更するものとする。
 2. 圧着端子（電源側）は付属しないものとする。
- 受圧面積：0.25m²
 標準色：シルバー

建電協仕様適合品		屋外用（防雨形）	
電圧 (V)	適合光源	質量 (kg)	形名
	拡散形 HIDランプ 110W~700W	20	TK-7 (KSC-7)
設計	担当	検図	承認
図番	H5008/G		発行
東芝ライテック株式会社			
単位	mm	第三角法	