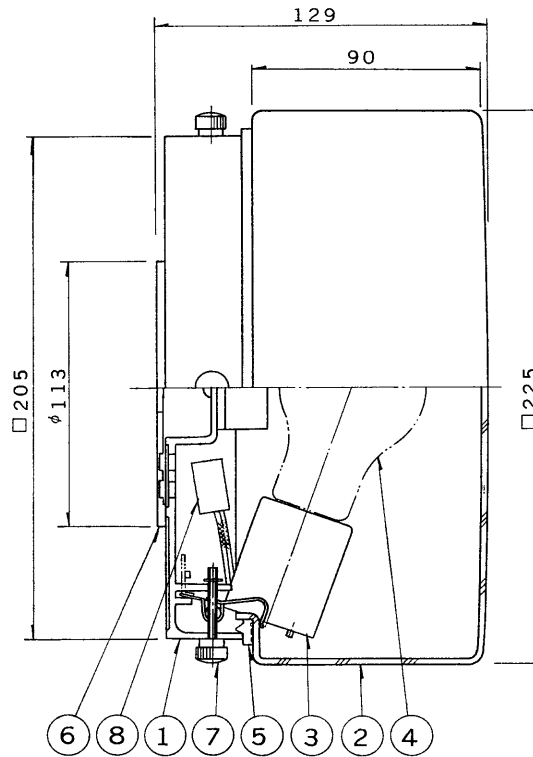
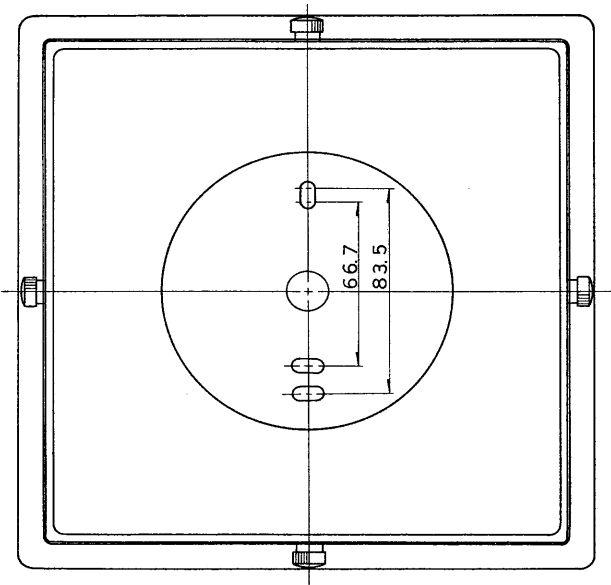
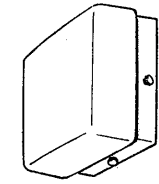


※施工上の注意とご使用上の注意はカタログ・取扱説明書をお読みください。

E17035 A **TOSHIBA** '97. 2. 030



部番	部品名	個数	材質	摘要
1	本体	1	A DC	メラミン焼付塗装
2	グローブ	1	ガラス	乳白 フロスト
3	ソケット	1	磁器	(E26)DIS-3006
4	ランプ	1		100V57W ホワイトランプ
5	パッキン A	1	EPR	黒
6	パッキン B	1	EPR	黒
7	取付ねじ	4	ABS	黒
8	端子台	1		DFC-3608



『'97/3末で生産完了』

防水性能			防湿形	
電圧	適合光源	質量	形名	IB-3602
100V	一般照明用電球 60W まで	2.0 kg	品名	
			東芝電球ブラケット	
設計	担当	検図	承認	図番
(清水)	(清水)	(高橋)	(高橋)	L3517/E
単位 mm				第三角法
東芝ライテック株式会社				

<生産完了 1997年03月31日>