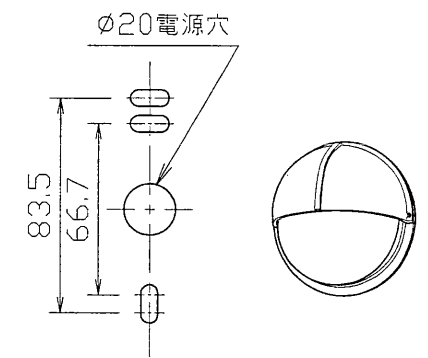
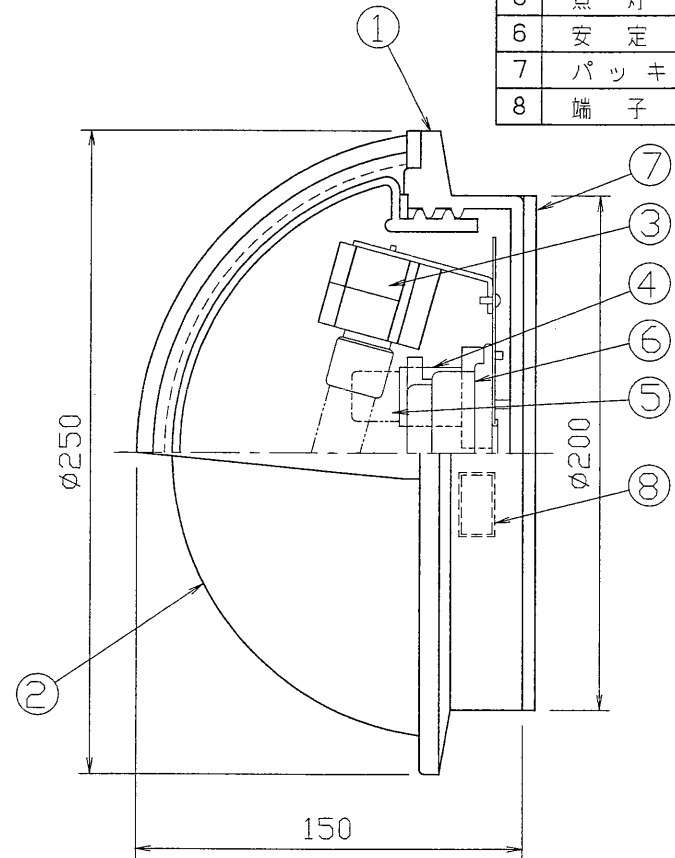
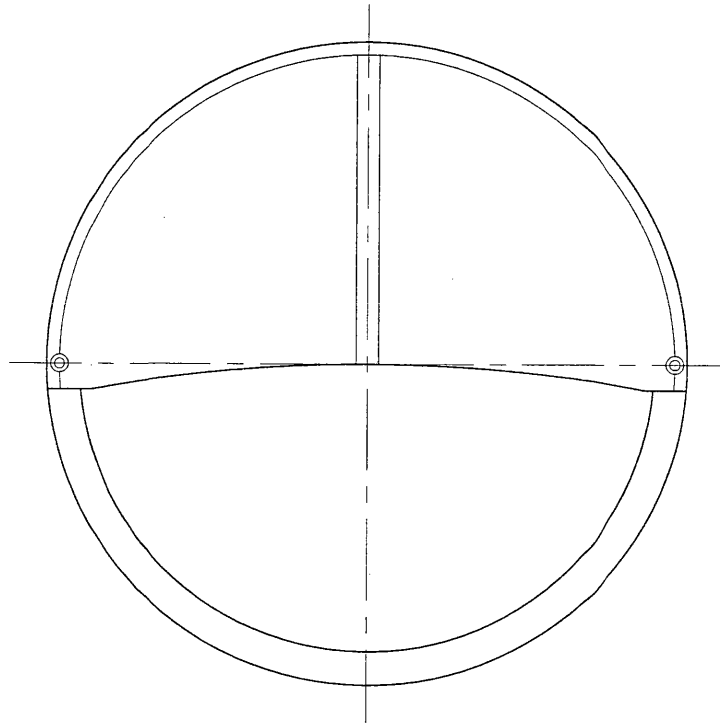


部番	部品名	個数	材質	摘要
1	本体	1	アルミ鋳物	黒塗装(レザートーン仕上)
2	グローブ	1	ガラス	乳白
3	ソケット	1		DFS-6413
4	点灯管ソケット	1	PBT	FS-707NW
5	点灯管	1		FG-1E
6	安定器	1		FBC-15154
7	パッキン	1	EPT	黒
8	端子台	1		DFC-3613



**⚠ 安全に関するご注意**

- 必ず適合光源を使用してください。指定外の光源を使用すると火災の原因となります。
- この器具は、防雨・防湿形です。サウナなどの高温になる場所では使用できません。感電・過熱による火災の原因となります。
- 取り付けの際は取付面の凹凸を調べて平滑な所に取り付けてください。また、電源穴を内側よりコーキングしてください。適当物によっては、ボリ台・木台を使用してください。湿気、水気の浸入による絶縁不良、感電の原因となります。
- この器具は、海岸に近い塩害地区には使用できません。早期の錆発生、落下の原因となります。
- この器具は、腐食性ガス雰囲気場所には使用しないでください。そのまま使用しますと、変質、変色、絶縁不良、器具の落下の原因となります。
- この器具は、振動の激しい場所には使用しないでください。そのまま施工されますと、器具の落下の原因となります。
- 本器具は、天井直付または壁付専用です。指定以外の取り付けを行うと火災・器具落下の原因となります。

床置取付不可、下向取付不可  
グローブ取付：化粧ネジ方式

*耐熱保護チューブ付属		防水性能	防湿・防雨形
電圧 (V)	同梱ランプ	質量 (kg)	形名
100	FML13EX-L ×1	3.1	FUB-1301
設計	担当	検閲	承認
図番	発行	F8919/D	
<b>東芝ライテック株式会社</b>			

※天井面、壁面から150mm以上はなして取り付けてください。