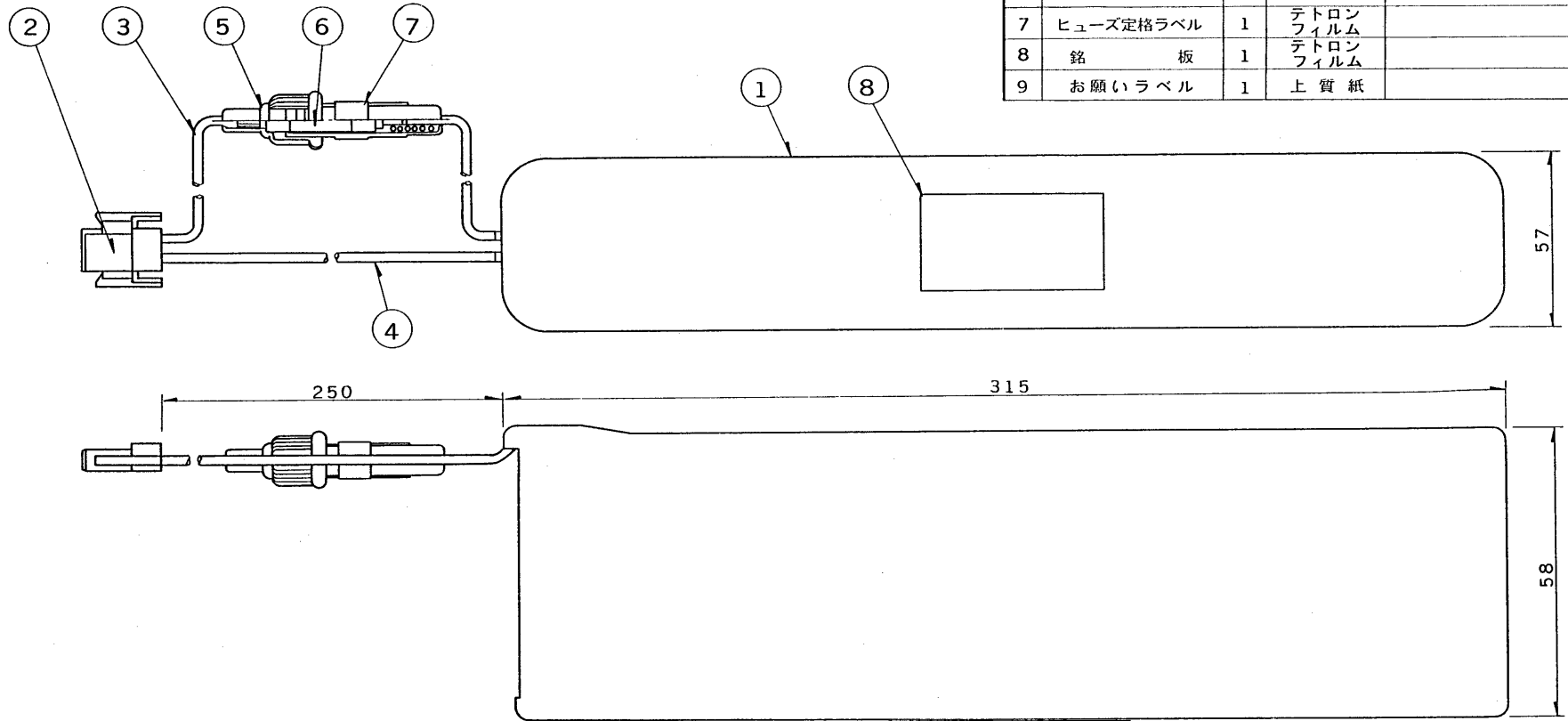


※施工上の注意とご使用上の注意はカタログ・取扱説明書をお読みください。

部番	部 品 名	個数	材 質	摘 要
1	電 池 ケ ー ス	1	スチロール	
2	接 続 端 子	1	ナイロン66	
3	(+)リード線			φ0.18/30芯 耐熱線(赤)
4	(-)リード線			φ0.18/30芯 耐熱線(黒)
5	ヒューズホルダー	1	ナイロン66	
6	ヒューズ	1		5A
7	ヒューズ定格ラベル	1	テトロンフィルム	
8	銘 板	1	テトロンフィルム	
9	お願いラベル	1	上 質 紙	



電圧		重量		形名	24NR-CU-S
				品名	東芝非常灯電池 (28.8V2000mAh)
設計	担当	検図	承認	図番	F9509/A
				発行	
単位	mm	第三角法		東芝ライテック株式会社	