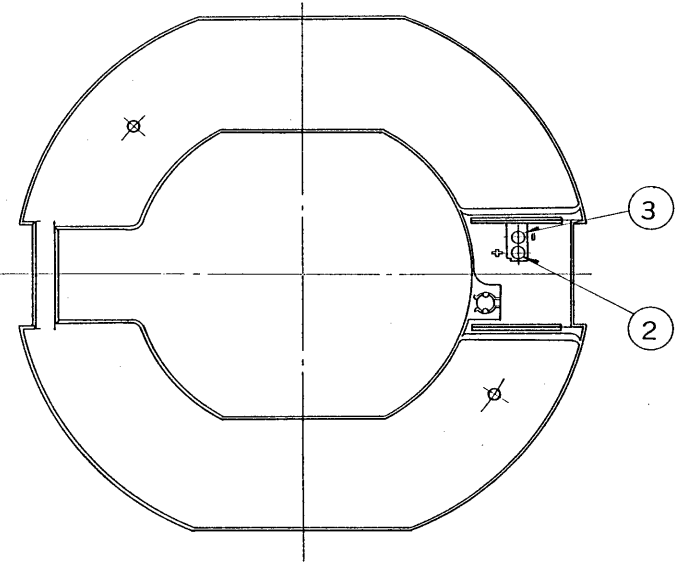
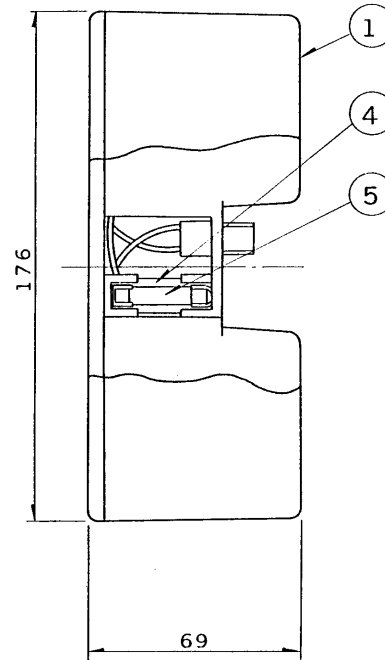
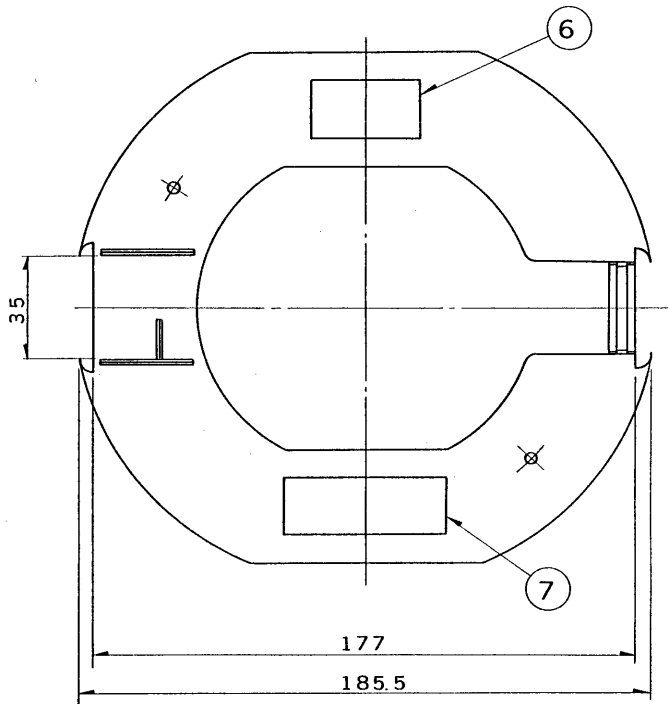


※施工上の注意とご使用上の注意はカタログ・取扱説明書をお読みください。

部番	部 品 名	個数	材 質	摘 要
1	電 池 ケ ー ス	1	スチロール	白
2	(+)ソケット端子	1	B s P	メッキ
3	(-)ソケット端子	1	B s P	メッキ
4	ヒューズホルダー	1		
5	ヒ ユ ー ズ	1	ガ ラ ス	5A
6	銘 板	1	テトロン フィルム	
7	お 願 い ラ ベ ル	1	上 質 紙	
8				



電圧		重量		形名	10NR-D-RE
				品名	東芝非常灯電池 (12V4000mAh)
設計	担当	検図	承認	図番	F9507/A
				発行	
単位	mm	第三角法		東芝ライテック株式会社	