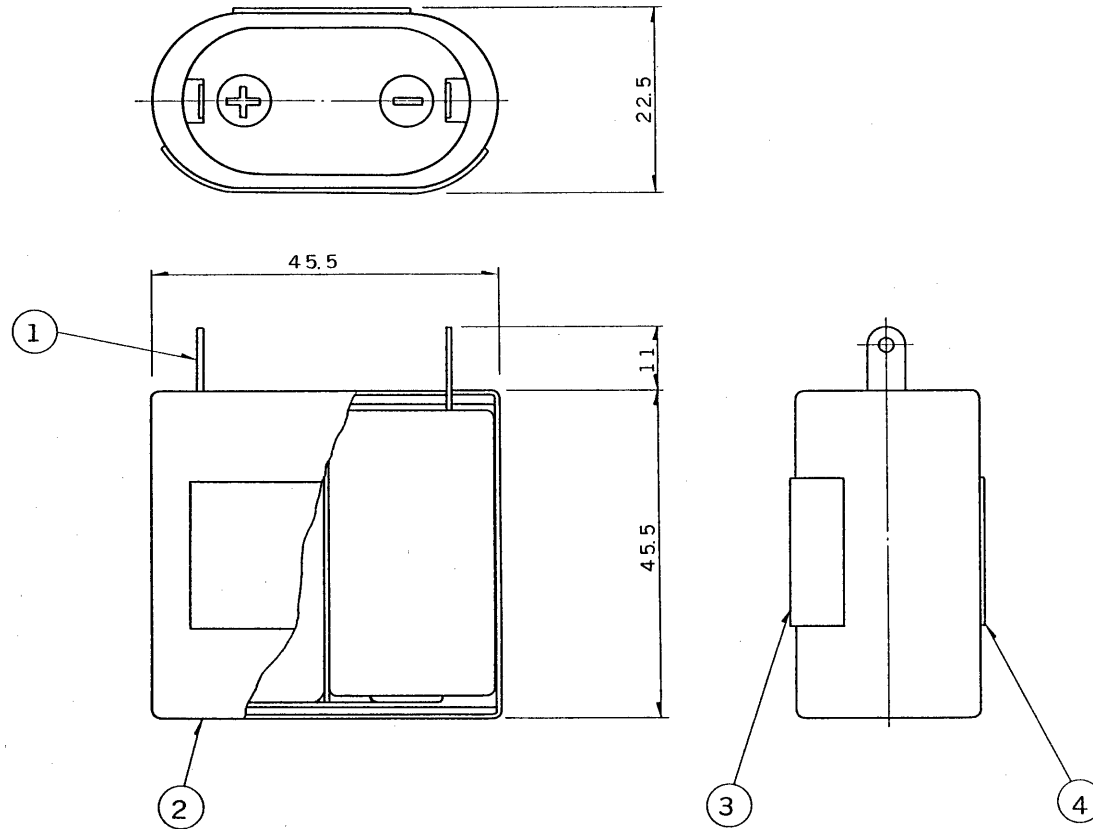


部番	部 品 名	個数	材 質	摘 要
1	端 子 板	2		
2	チ ュ ー プ	1	PVC	グレー
3	銘 板	1	テトロン フィルム	
4	お 願 い ラ ベ ル	1	上 質 紙	
5				
6				
7				
8				



電圧		重量		形名	2NR-SC-S
				品名	東芝非常灯電池 (2.4V1200mAh)
設計	担当	検図	承認	図番	F9495/A
				発行	
単位	mm	第三角法		東芝ライテック株式会社	