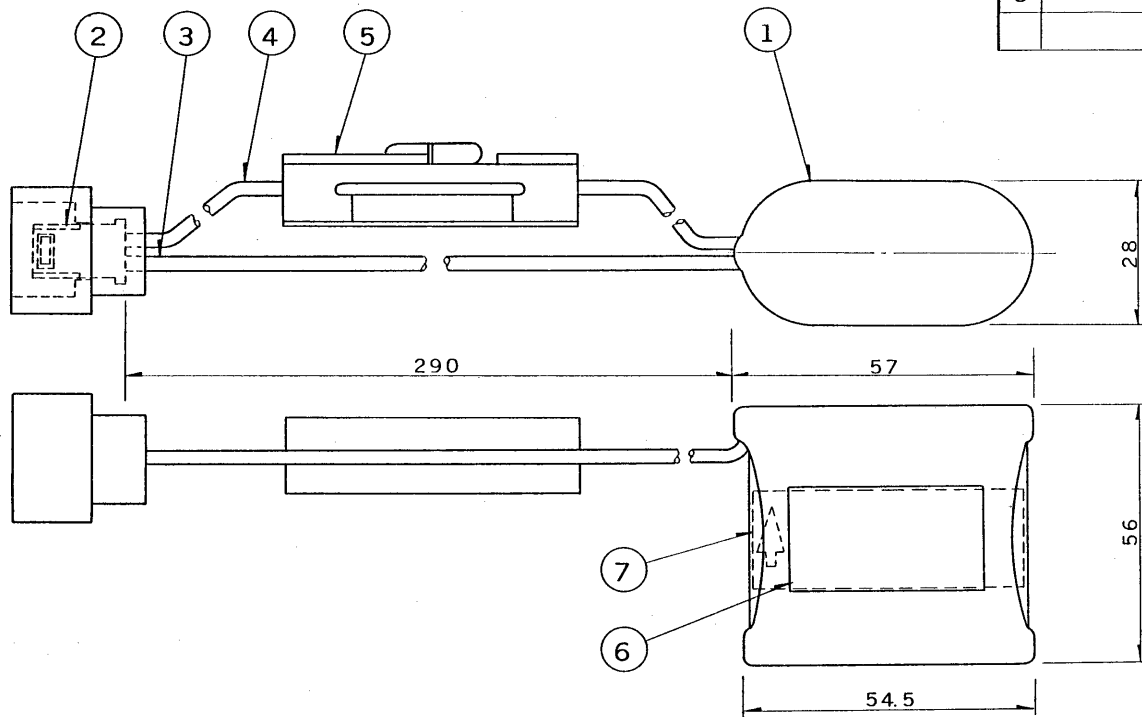


※施工上の注意とご使用上の注意はカタログ・取扱説明書をお読みください。

部番	部 品 名	個数	材 質	摘 要
1	電 池 ケ ー ス	1	スチロール	
2	接 続 端 子	1	ナイロン66	
3	(+)リード線			φ0.18/30芯 耐熱線(赤)
4	(-)リード線			φ0.18/30芯 耐熱線(黒)
5	ヒ ュ ー ズ	1		5A
6	銘 板	1	テトロン フィルム	
7	お願いラベル	1	上 質 紙	
8				



電圧	重量	形名	2NR-CU-SW
		品名	東芝非常灯電池 (2.4V2000mAh)
設計	担当	検図	承認
山田	山田	元橋	松下
図番	F9494/A		
発行			
単位	mm	第三角法	東芝ライテック株式会社