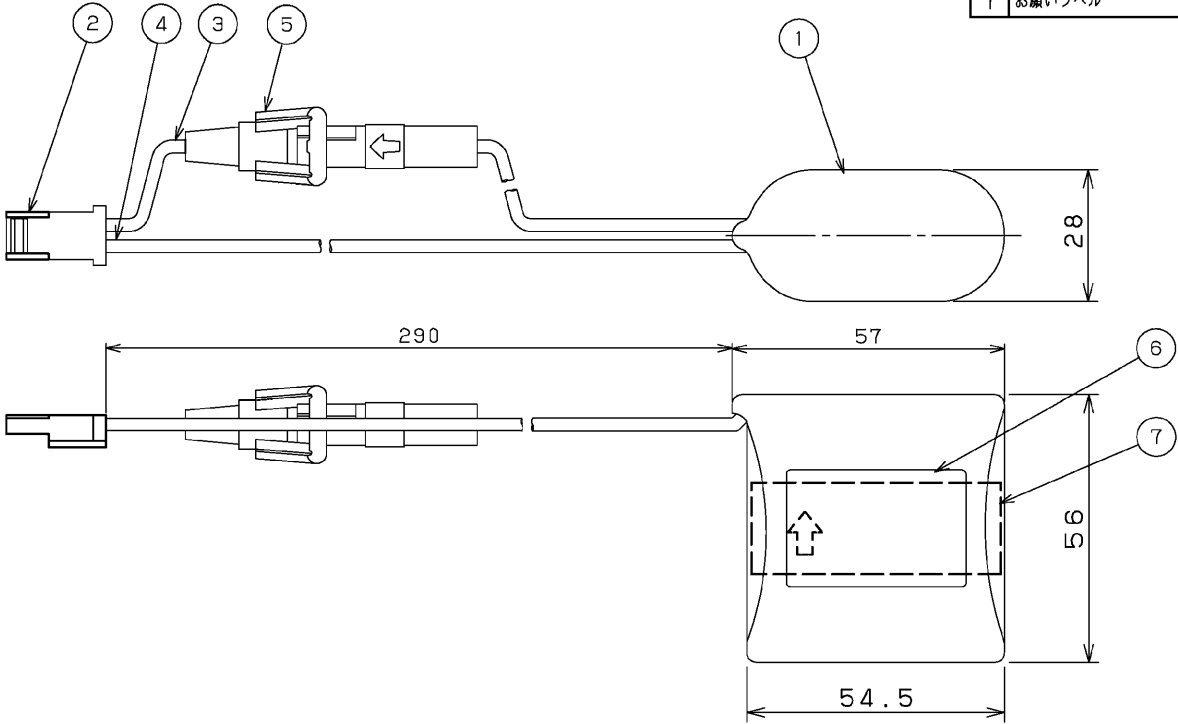


部番	部品名	個数	材質	摘要
1	電池ケース	1	PVC (ポリ塩化ビニル樹脂)	-
2	接続端子	1	PA (ポリアミド樹脂)	-
3	(+) リード線	1	-	φ0.18/30芯 耐熱線 (赤)
4	(-) リード線	1	-	φ0.18/30芯 耐熱線 (黒)
5	ヒューズ	1	-	10A
6	銘板	1	アート紙	-
7	お願いラベル	1	上質紙	-



電圧 (V)	適合ランプ	質量 (g)	形名	2NR-CU-S	東芝非常灯電池 (2.4V 2000mAh)
-	-	150	品名		
承認	担当	AA2017-51521-01			
社	関谷	東芝ライテック株式会社			
単位 mm	第三角法	東芝ライテック株式会社			

日本国内専用 (Use only in Japan)