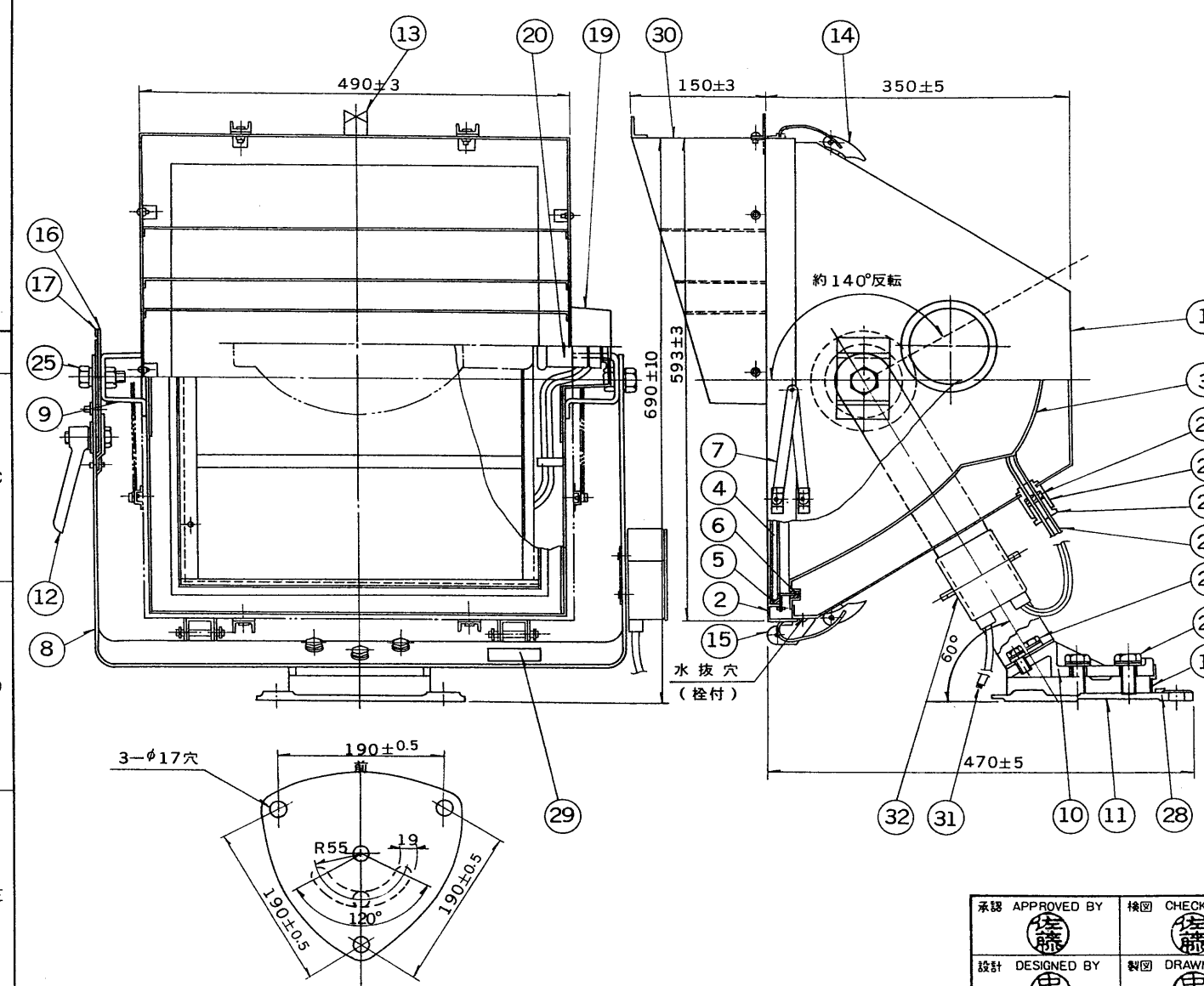


※施工上の注意とご使用上の注意はカタログ・取扱説明書をお読みください。

E27004

1 '98. 2. 009

A  
B  
C  
D  
E  
F



部番	部品名	個数	材質	摘要
1	本体	1	SPC	指定色塗装
2	枠	1	SUS	指定色塗装
3	反射鏡	1	A1080	電解研磨
4	前面ガラス	1	強化ガラス	
5	ガラスパッキン	1	クロロレン	
6	パッキンA	1	クロロレン	
7	開閉アーム	2	SUS	指定色
8	アーム	1	SPH	指定色塗装(溶融亜鉛メッキ後)
9	アーム取付台	2	SPH	指定色塗装(溶融亜鉛メッキ後)
10	回転台	1	FC	指定色塗装(溶融亜鉛メッキ後)
11	取付台	1	FC	指定色塗装(溶融亜鉛メッキ後)
12	ハンドル	1	FC	指定色塗装(溶融亜鉛メッキ後)
13	照準器	1set	SUS	指定色
14	ラッチ	4	SUS	
15	ヒンジ	2	SUS	指定色
16	俯仰角設定金具	1	SUS	指定色
17	目盛板A	1	アルミ	
18	目盛板B	1	BsP	
19	ソケットボックス	1	SPC	指定色
20	ソケット	1	磁器	E39 耐振形
21	リード線	2	シリコン電線	2.0mm <sup>2</sup>
22	パッキンB	1	クロロレン	
23	グラウンドボディー	1	BsB	クロムメッキ
24	グラウンド	1	BsB	クロムメッキ
25	六角ボルトA	2	SUS	M16
26	六角ボルトB	2	SUS	M16
27	六角ボルトC	3	SUS	M12
28	アース用ボルト	1	BsB	M5 ニッケルメッキ
29	銘板	1	BsP	
30	フードカバー	1set	SUS	外面:指定色,内面:黒つや消光
31	口出線	1	2PNC	2mm 2芯 5m
32	ジョイントボックス	1	AC	指定色 3P端子台

仕様

- ねじ、ボルト類 : SUS304製
- 約140°反転可能
- 塗装 : 下地処理後アクリル焼付塗装

適用仕様書 新東京国際空港公団 公灯仕様40304号

承認 APPROVED BY 	検図 CHECKED BY 	名称 TITLE メタルハライドランプ 投光器 (1000W広角形)
設計 DESIGNED BY 	製図 DRAWN BY 	形名 MT-10022S
<b>TOSHIBA</b> <b>東芝ライテック株式会社</b> TOSHIBA LIGHTING & TECHNOLOGY CORP. 特許 REGISTERED		図面番号 Z3795/A
		第三角法 3RD ANGLE PROJECTION 尺度 SCALE 1/5 単位 UNITS mm

質量 : 約33.5kg  
風圧面積 : 0.29m<sup>2</sup>

取付寸法図