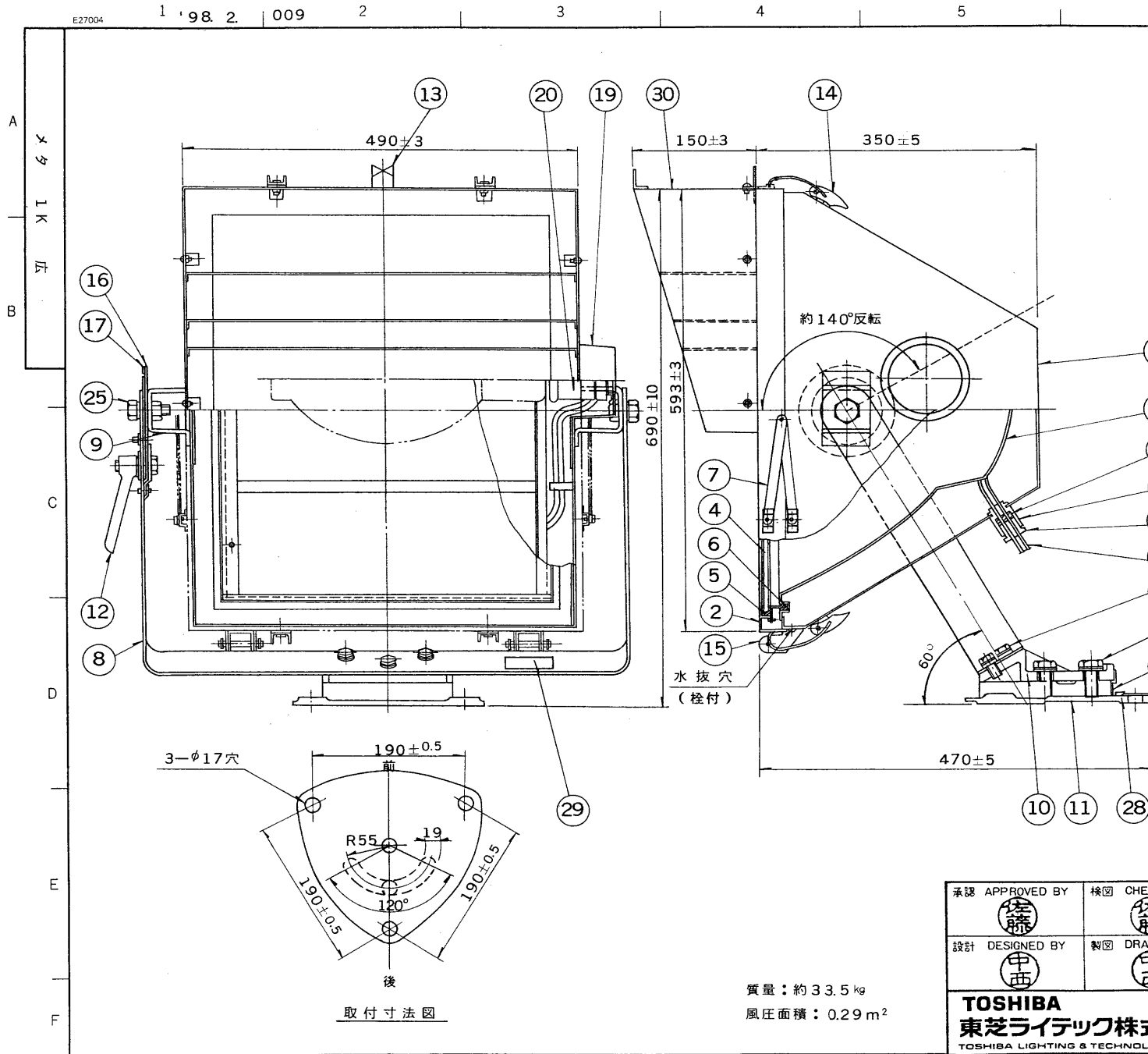


※施工上の注意とご使用上の注意はカタログ・取扱説明書をお読みください。



部番	部品名	個数	材質	摘要
1	本体	1	SPC	指定色
2	枠	1	SPC	指定色
3	反射鏡	1	A1080	電解研磨
4	前面ガラス	1	強化ガラス	
5	ガラスパッキン	1	クロロレン	
6	パッキンA	1	クロロレン	
7	開閉アーム	2	SPC	指定色(垂鉛メッキ後)
8	アーム	1	SPH	指定色
9	アーム取付台	2	SPH	指定色
10	回転台	1	FC	指定色
11	取付台	1	FC	指定色
12	ハンドル	1	FC	指定色
13	照準器	1set	SPC	指定色
14	ラッチ	4	SUS	
15	ヒンジ	2	SUS	指定色
16	俯仰角設定金具	1	SUS	指定色
17	目盛板A	1	アルミ	
18	目盛板B	1	BsP	
19	ソケットボックス	1	SPC	指定色
20	ソケット	1	磁器	E39 耐振形
21	ロ出线	2	シリコン電線	2.0mm ² 器具外1.5m付
22	パッキンB	1	クロロレン	
23	グランドボディー	1	BsB	クロムメッキ
24	グランド	1	BsB	クロムメッキ
25	六角ボルトA	2	SUS	M16
26	六角ボルトB	2	SUS	M16
27	六角ボルトC	3	SUS	M12
28	アース用ボルト	1	BsB	M5 ニッケルメッキ
29	銘板	1	BsP	
30	フードルーバー	1set	SPC	外面:指定色,内面:黒つや消し

仕様
 1. ねじ、ボルト類 : SUS304製
 2. 約140°反転可能
 3. 塗装 : 下地処理後アクリル焼付塗装

適用仕様書 運輸省航空局 灯仕第254号改

取付寸法図

質量: 約 33.5 kg
 風圧面積: 0.29 m²

承認 APPROVED BY 	検図 CHECKED BY 	名称 TITLE メタルハライドランプ 投光器 (1000W 広角形)	
設計 DESIGNED BY 	製図 DRAWN BY 	形名 MT-10022	図面番号 Z3148/B
TOSHIBA 東芝ライテック株式会社 TOSHIBA LIGHTING & TECHNOLOGY CORP. 保管 REGISTERED		第三角法 3RD ANGLE PROJECTION	尺度 SCALE 単位 UNITS 1/5 mm