

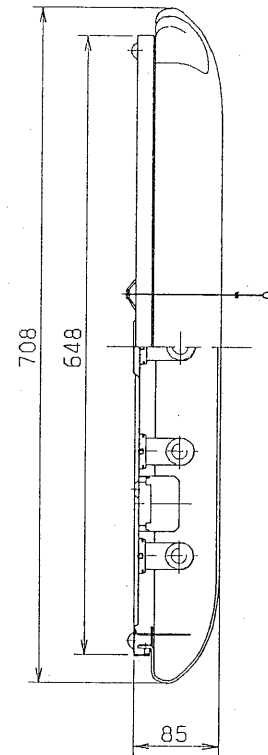
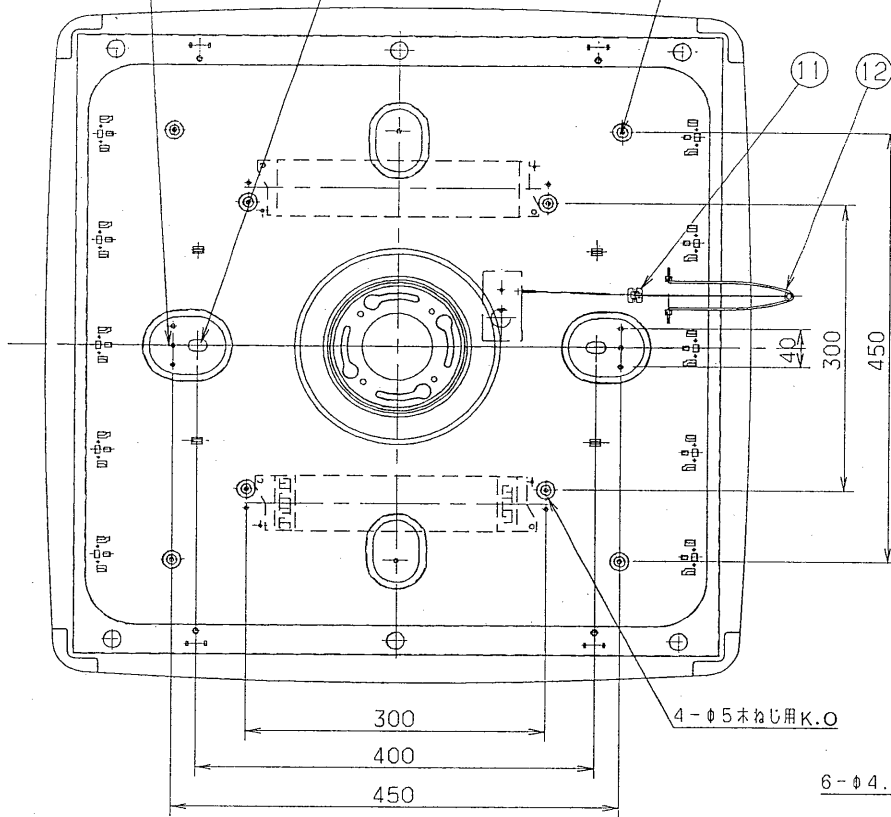
※施工上の注意とご使用上の注意はカタログ・取扱説明書をお読みください。

'92. 6 001

2-φ5木ねじ用K.O

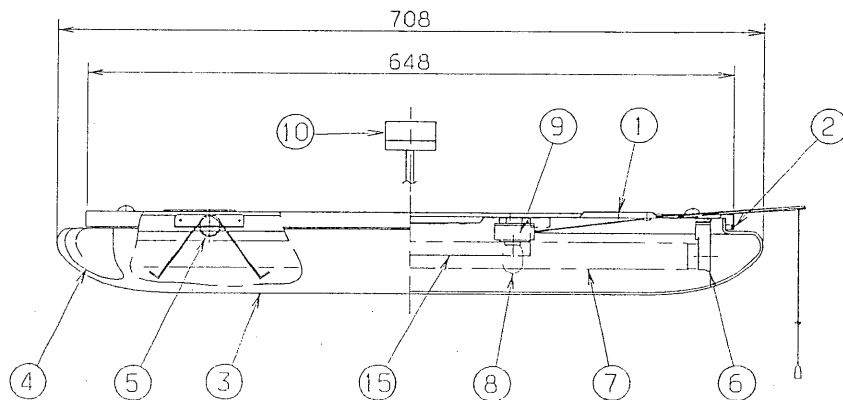
2-12X20ボルト用K.O

6-φ5木ねじ用K.O



部番	部 品 名	個数	材 質	摘 要
1	シャーシ	1	カラー鉄板t0.8	白
2	シャーシパッキング	1	軟質塩ビ	黒
3	セード	1	アクリル	乳白
4	コーナーカザリ	4	ABS	クロ-4色
5	セード取付バネ	4	SWP φ1.6	MFZn-C
6	ランプソケット	10	ナイロン	DFS-3235
7	ラ ン プ	5		FL20SS・EX-N/18-H
8	ベビー電球	1		100V 5W
9	ス イ ッ チ	1	ウリア	DFM-258T (100%→60%) DFM-258D (60%→100%)
10	薄形引掛シーリング	1	ウリア	DC 5392
11	ヒキヒモガイド	1	6ナイロン	白
12	ヒキヒモアーム	1	SWP φ2.0	MFZn-C
13	丸形取付金具A	1	SPG t1.6	
14	丸形取付金具B	1	SPG t1.6	
15	インバータ	1		20W形×5灯用インバータユニット

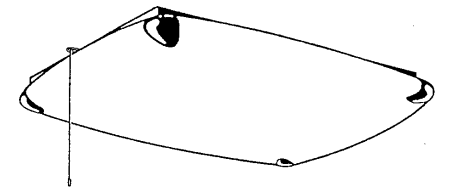
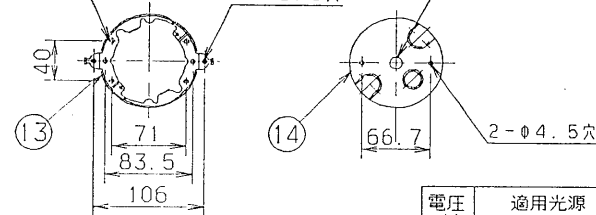
4-φ5木ねじ用K.O



6-φ4.5取付用穴

2-M3.5穴

φ12穴



簡易取付ねじ方式、防虫形

電圧 V	適用光源	重量 KG	形名	FPH-1018ZK
100V	FL20SS-EX-N/18-HX5	6.1 KG	品名	
設計 担当 検図 承認 図番				東芝蛍光灯器具 ホームライト® F3845/B
発行				
東芝ライテック株式会社				

<生産完了 1994年03月31日>