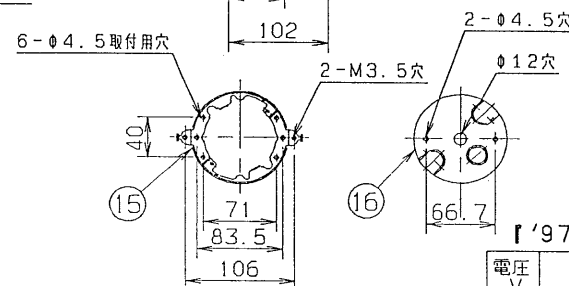
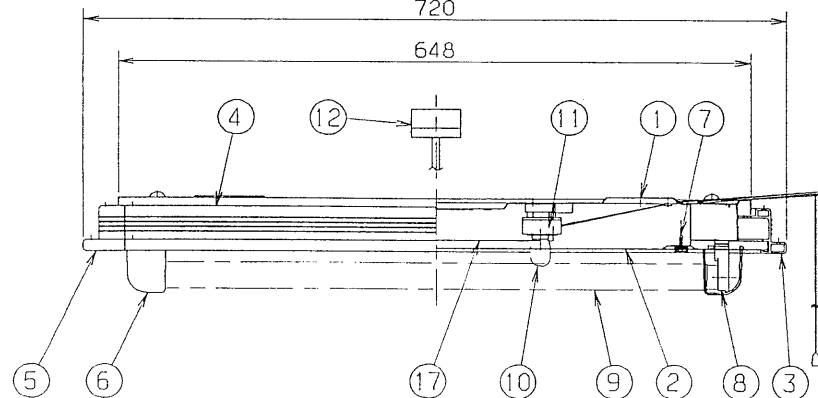
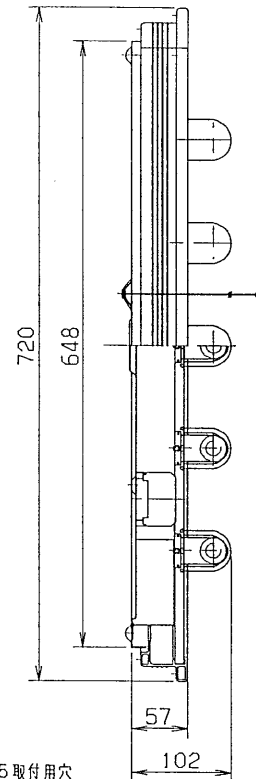
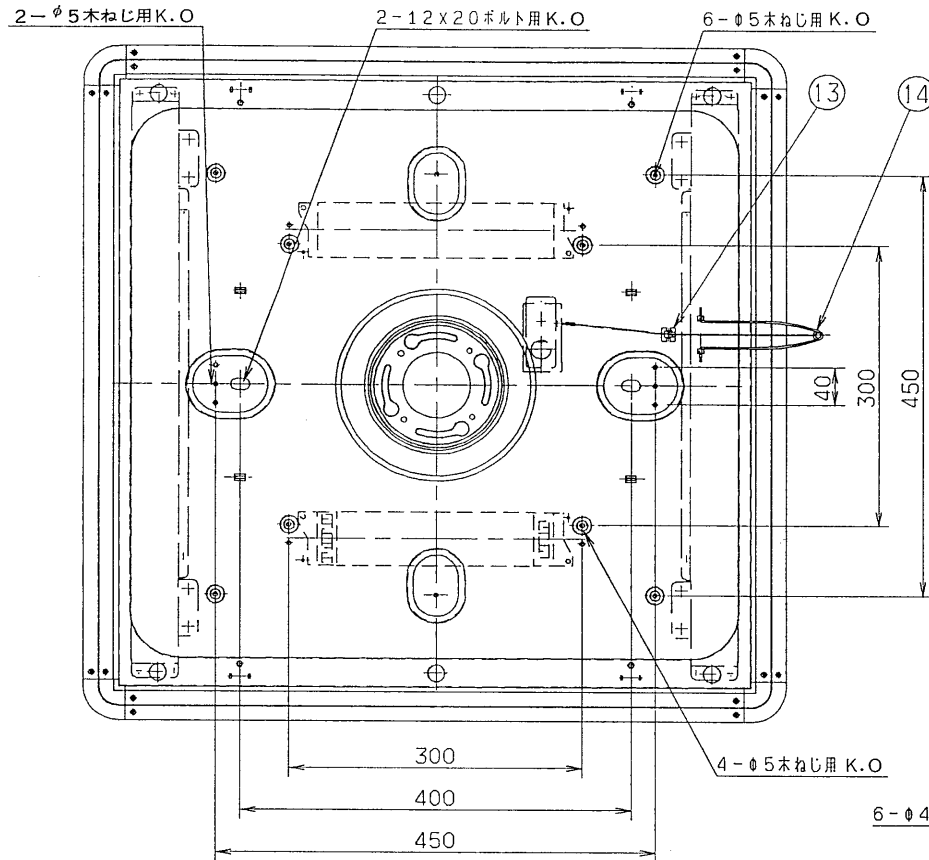


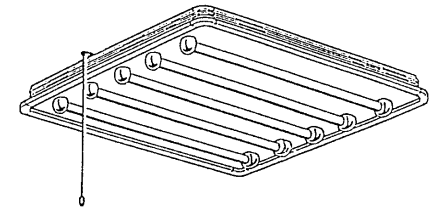
※施工上の注意とご使用上の注意はカタログ・取扱説明書をお読みください。

TOSHIBA

'97. 2. 001



部番	部品名	個数	材質	摘要
1	シャーシ	1	カラー鉄板 t0.8	白
2	反射板	1	SPC t0.6	メラミン焼付塗装・白
3	縦枠	2	硬質塩ビ	下記表参照
4	横枠	2	硬質塩ビ	下記表参照
5	コーナー枠	4	HIPS30%	下記表参照
6	ソケットカバー	10	ABS	下記表参照
7	反射板取付ネジ	4	頭部白色ユリア	(セットスクリュー)
8	ランプソケット	10	ナイロン	DFS-3236
9	ランプ	5		FL20SS・EX-N/18-H
10	ベビー電球	1		100V 5W
11	スイッチ	1	ユリア	DFM-258T (100%→60%) DFM-258D (60%→100%)
12	薄形引掛シーリング	1	ユリア	DC 5392
13	ヒキヒモガイド	1	6ナイロン	白
14	ヒキヒモアーム	1	SWP φ2.0	MFZn-C
15	丸形取付金具A	1	SPG t1.6	
16	丸形取付金具B	1	SPG t1.6	
17	インバータ	1		20W形×5灯用インバータユニット



形名	枠の色	ソケットカバーの色
FPH-1004ZKN	オーク調	金色メッキ
FPH-1014ZK	白色	銀色メッキ

【'97/3末で生産完了】 簡易取付ねじ方式

電圧 V	適用光源	質量 Kg	形名 FPH-1004ZKN FPH-1014ZK	東芝蛍光灯器具 ホームライト®
100V	FL20SS・EX-N/18-HX5	8.4 Kg	品名	
設計	担当	検図	承認	図番
遠藤	森田	清水	高橋	F3844/C
単位	mm	第三角法		発行
東芝ライテック株式会社				

<生産完了 1997年03月31日>