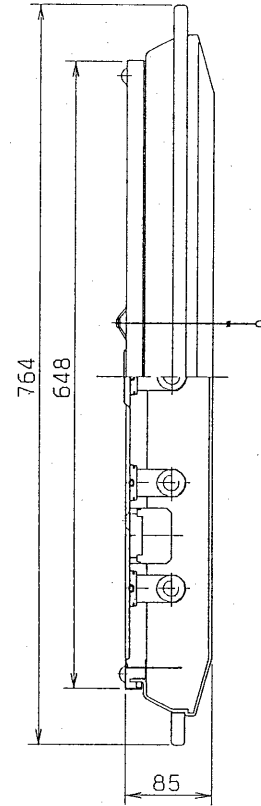
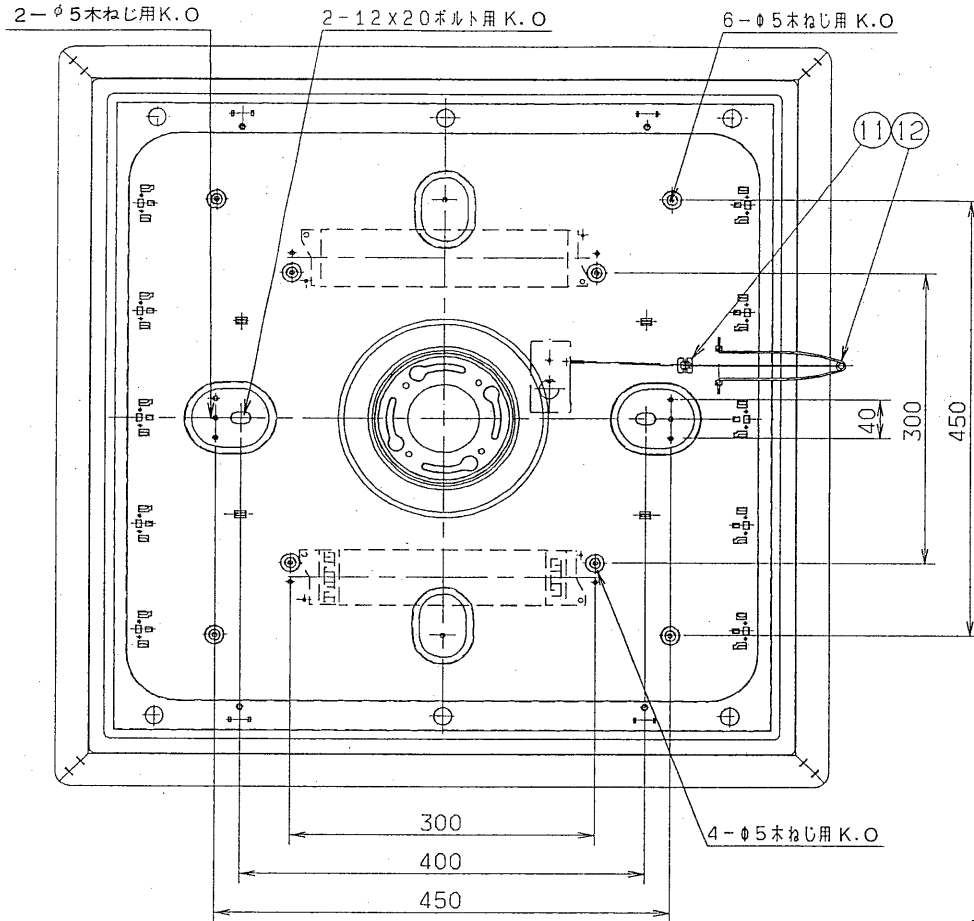
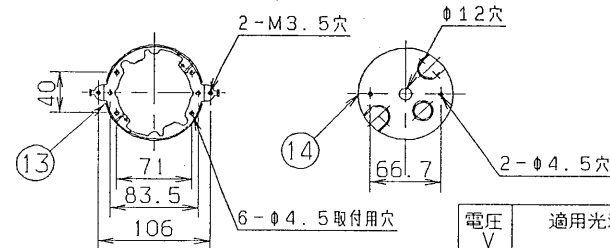
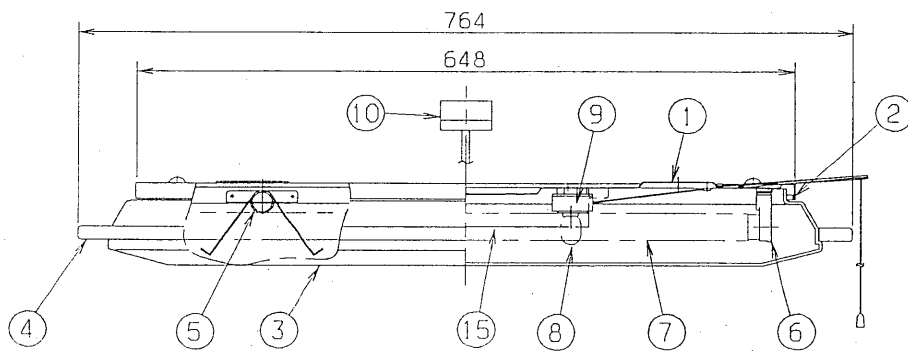
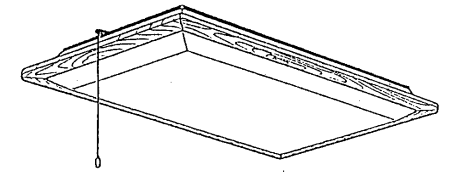


※施工上の注意とご使用上の注意はカタログ・取扱説明書をお読みください。

'92.6 001



部番	部品名	個数	材質	摘要
1	シャーシ	1	カラー鉄板t0.8	白
2	シャーシパッキング	1	軟質塩ビ	黒
3	セード	1	アクリル	乳白
4	木枠	1	米桐	下記表参照
5	セード取付バネ	4	SWP φ1.6	MFZn-C
6	ランプソケット	10	ナイロン	DFS-3235
7	ランプ	5		FL20SS・EX-N/18-H
8	ベビー電球	1		100V 5W
9	スイッチ	1	ユリア	DFM-258T (100%→60%) DFM-258D (60%→100%)
10	薄形引掛シーリング	1	ユリア	DC 5392
11	ヒキヒモガイド	1	6ナイロン	白
12	ヒキヒモアーム	1	SWP φ2.0	MFZn-C
13	丸形取付金具A	1	SPG t1.6	
14	丸形取付金具B	1	SPG t1.6	
15	インバータ	1		20W形×5灯用インバータユニット



形名	木枠の色
FPH-1000ZKN	アッシュグレー
FPH-1001ZKN	オーク調
FPH-1013ZK	パイン調

簡易取付ねじ方式、防虫形

電圧 V	適用光源	重量 Kg	形名	FPH-1000ZKN FPH-1001ZKN FPH-1013ZK
100V	FL20SS・EX-N/18-Hx5	7.4	品名	東芝蛍光灯器具 ホームライト®
設計	担当	検図	承認	図番
				F3843/B
単位	mm	第三角法	東芝ライテック株式会社	

<生産完了 1994年03月31日>