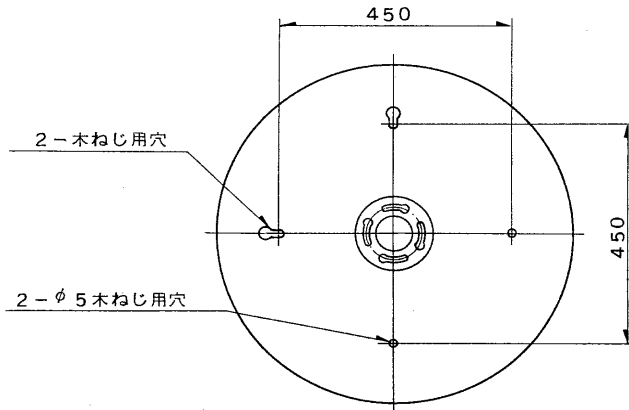
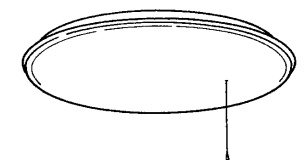
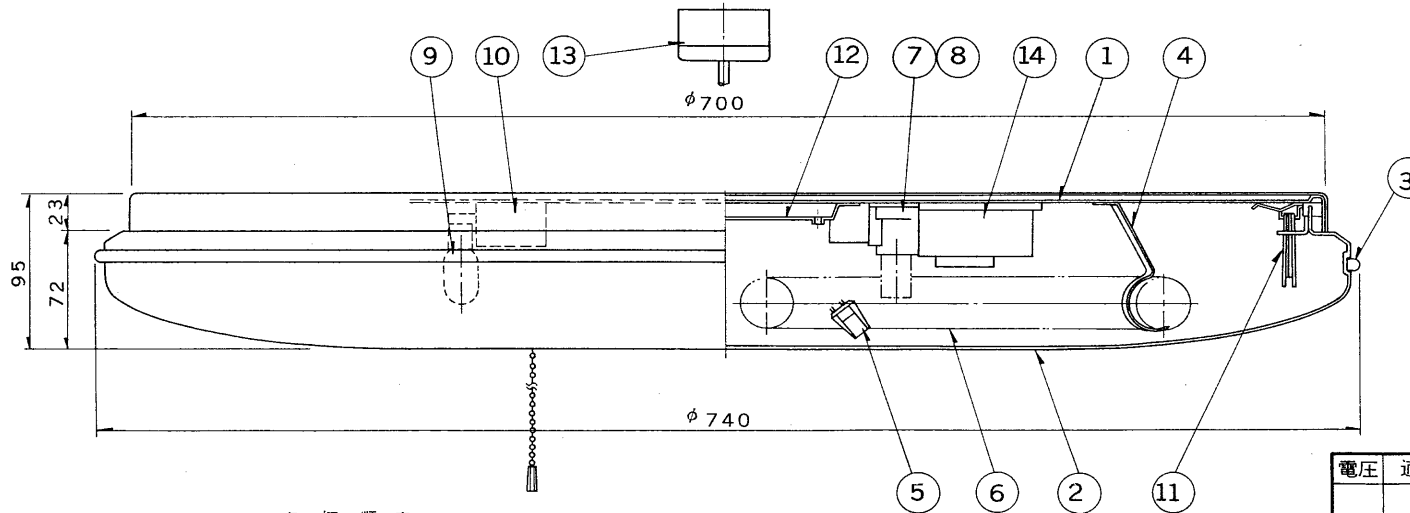


※施工上の注意とご使用上の注意はカタログ・取扱説明書をお読みください。

E17035A **TOSHIBA** '98. 1. 001



部番	部品名	個数	材質	摘要
1	シャ-シ	1	SPC t0.8	メラミン焼付塗装・白エッセ-ヌ貼り
2	セ-ード	1	アクリル	乳白
3	トリム	1	軟質塩ビ	金色
4	ランプホルダー	12	SUS	
5	ランプソケット	4	ユリア	DFS-3402
6	ランプ	4		FCL30N/28
7	点灯管ソケット	4	ユリア	DFS-2705N(FS-707N)
8	点灯管	4		FG-1E
9	ベビー電球	1		100V 5W
10	スイッチ	1	ユリア	DFM-258D(DFM-158DN-15)
11	セ-ード取付パネ	3	SWP φ1.6	MFZn-C
12	簡易取付金具	1	SPC t1.0	メラミン焼付塗装・白
13	薄形引掛シーリング	1	ユリア	DC5392
14	安定器	4		30W用



簡易取付形・直付専用・防虫形

点灯順序

1. ランプ4灯点灯
2. ランプ2灯点灯
3. ベビー電球点灯
4. 消灯

電圧	適合光源	質量	形名	FPX-1220K
100V	FCL30N/28 x4	6.7 kg	品名	
				東芝蛍光灯器具 ホームライト®
設計	担当	検図	承認	図番
山田	藤原	清水	手井	F3502/C
単位 mm				第三角法
				東芝ライテック株式会社

1998/3末で生産完了!

<生産完了 1998年03月31日>