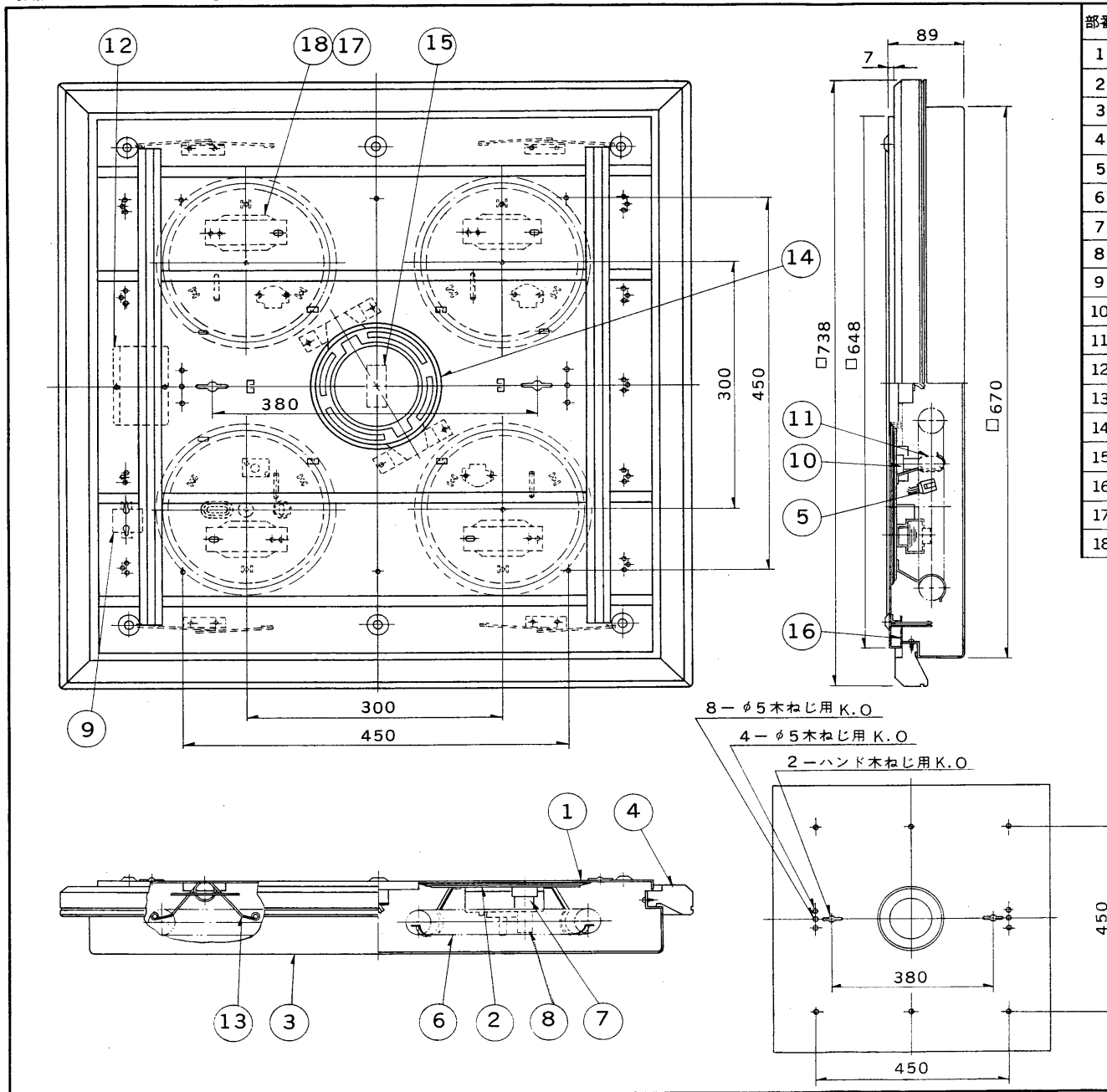
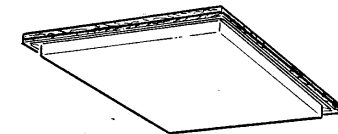


E17035A

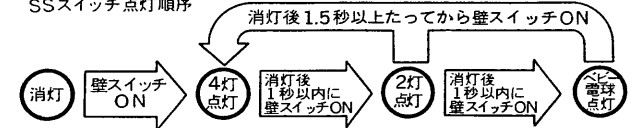
'91. 9. 001



部番	部品名	個数	材質	摘要
1	天板	1	SPC t0.6	メラミン焼付塗装・白
2	シャーシ	4	SPC t0.6	メラミン焼付塗装・白
3	カバー	1	アクリル	乳白
4	飾り枠	1	ウレタン	黒
5	ランプソケット	4	ユリア	DFS-3402
6	ランプ	4		FCL30N/28
7	点灯管ソケット	3	ユリア	DFS-2705N(FS-707N)
8	点灯管	3		FG-1E
9	電子スタータ	1		ES-1M-1
10	ベビーソケット	1	ユリア	AIU
11	ベビー電球	1		100V5W
12	SSスイッチ	1		DIK-1031
13	取付バネ	4	SWP	
14	簡易取付サポート組立	1		MFZn-C
15	角形引掛シーリング	1	ユリア	DC5372
16	バネ受金具	4	SPG t1.2	
17	安定器カバー	4	6ナイロン	
18	安定器	4		30W用



SSスイッチ点灯順序



壁スイッチをOFFにするとの点灯状態でも消灯できます。

電圧	適用光源	重量	形名	FPX-1213KES
100V	FCL30N/28 × 4	8.5 kg	品名	
				東芝蛍光灯器具 ホームライト®
設計	担当	検図	承認	図番
発行				F3460/D
単位	mm	第三角法	東芝ライテック株式会社	